

LED-Fluter KIRA

NEU

Industrie-, Parkplatz- und Quartiersbeleuchtung

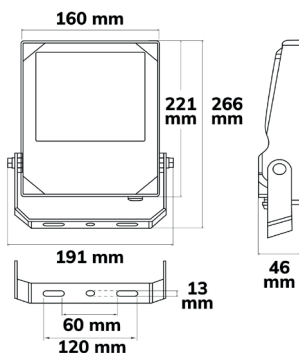


Abbildung zeigt LED-Fluter (Bauform L)

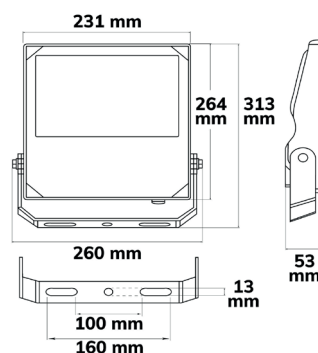
TECHNISCHE BESCHREIBUNG

- Anschlussfertiger und montagefreundlicher LED-Fluter
- Montage: vertikal / horizontal
- Neigungswinkel einstellbar
- Gehäuse aus Aluminiumdruckguss
- Oberfläche: pulverbeschichtet, Fb.: Anthrazit
- Optische Abdeckung UV- und witterungsbeständig
- Höchste Effizienz aller Systemkomponenten
- Dimmbar: nein
- Vibrationsunempfindlich

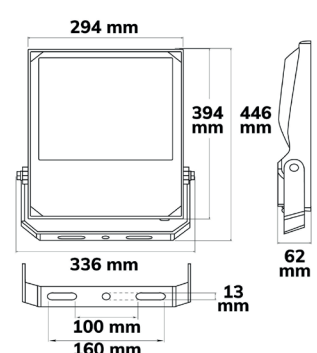
LED-Fluter			
Bauform (Gehäusegröße)	Small (S)	Medium (M)	Large (L)
Leistungsaufnahme	50 W	100 W	240 W
Lichtverteilungen (symmetrisch)	narrow 30° wide 110°	narrow 30° wide 110°	narrow 30° wide 110°
Lichtfarbe (CRI: 80)	neutralweiß (4000 K) kaltweiß (5700 K)		
Lichtstrom (lm) bei 4000 K	6700 lm 7000 lm	13500 lm 14500 lm	32800 lm 33600 lm
Lichtstrom (lm) bei 5700 K	6750 lm 7050 lm	13500 lm 14150 lm	32850 lm 33650 lm
Farbtemperatur	4000 K 5700 K	4000 K 5700 K	4000 K 5700 K
Zulässige Betriebsspannung	100-240 V AC		
Zulässige Umgebungstemperatur	-20°C bis 40°C		
Schutzgrad Leuchte	IP 66		
Optische Abdeckung	Sicherheitsglas IK08		
Lebensdauer	70.000 h L80 B50		
Hauptmaße (L/B/H) + Gewicht	266 x 191 x 46 mm, ca. 1,4 kg	313 x 260 x 53 mm, ca. 2,5 kg	446 x 336 x 62 mm, ca. 5,0 kg



Hauptmaße: Bauform Small (S)



Hauptmaße: Bauform Medium (M)



Hauptmaße: Bauform Large (L)

Die Firma BRAUN Lighting Solutions e. K. ist ein Teil der Exportinitiative "Energie Effizienz - made in Germany" - initiiert vom Bundesministerium für Wirtschaft und Technologie. Aufgrund der komplexen Kombinationsmöglichkeiten unterschiedlicher Netzteile und LED-Modulen stellen die angegebenen typischen Werte der technischen LED-Parameter sowie der Leistungsparameter nur rein statistische Größen dar, die nicht notwendigerweise den tatsächlichen technischen Parametern jedes einzelnen Produkts, das vom typischen Wert abweichen kann, entsprechen. Die in diesem Dokument enthaltenen Informationen sowie Abbildungen sind nicht Bestandteil eines Angebots oder Vertrags. Die Produktparameter können sich aufgrund technischer Innovationen verändern und werden ohne gesonderte Benachrichtigung vorgenommen. Fertigung nach DIN EN-, VDE-Vorschriften.

BRAUN Lighting Solutions e.K.
Nunsdorfer Ring 2-10
12277 Berlin
Germany

www.braun.lighting
system@braun-lighting.com
+49 (0)30 7 007 763 135
+49 (0)30 7 007 763 101

