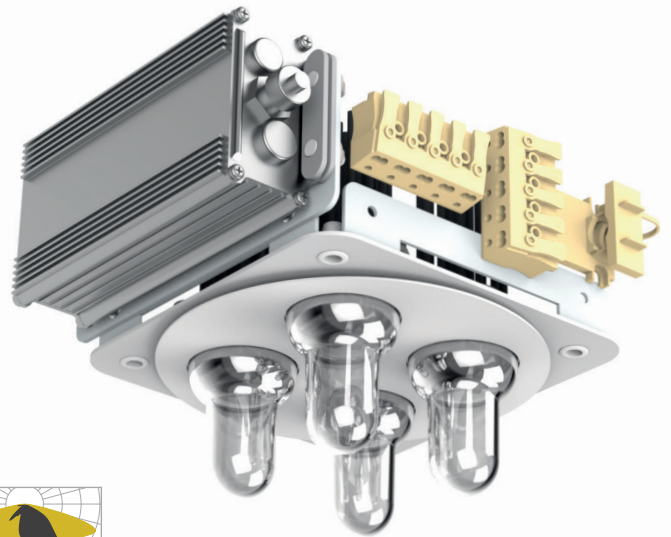


His.lux® LED-Universalmodul 4

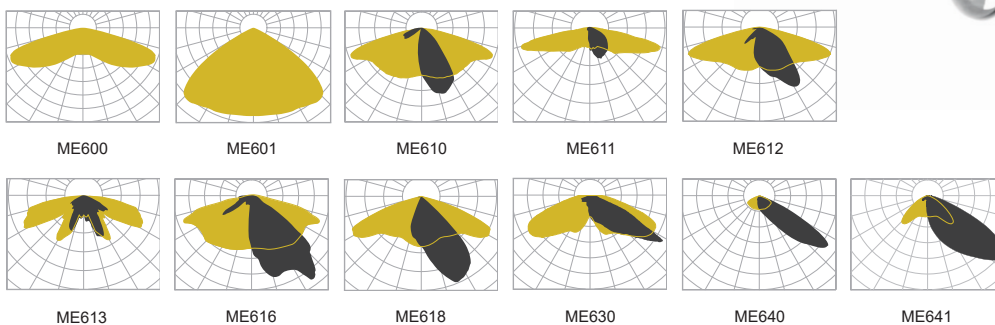
BRAUN® LED-Modul L7-Pro (IoT-Ready)

Beschreibung

His.lux Universalmodul 4, das sich an der besonderen Ästhetik der Gasbeleuchtung orientiert. Für den Einsatz in dekorativen Leuchten aller Art geeignet. Wählen Sie zwischen einer symmetrischen und einer Vielzahl von asymmetrischen Lichtverteilungen aus, um Ihr Beleuchtungsprojekt individuell zu gestalten.



Lichtverteilung



BRAUN® His.lux L7-Pro	
Modul-Serie	L7-Pro
Leistungsaufnahme	37,8 Watt (0,7A) 29,1 Watt (0,53A) 19,5 Watt (0,35A)
LED-Lichtstrom ^{1,2}	4522 lm 3422 lm 2324 lm
Lichtfarbe	warmwhite
Farbtemperaturen	1800 K 2000 K 2200 K 2700 K 3000 K
Farbwiedergabeindex (CRI)	70 (optional: 80 oder 90)
Schutzgrad LED-Raum	IP66
Lichtverteilungen	symmetrisch oder asymmetrisch
Leistungssteuerung	DALI-2 D4i
Zulässige Betriebsspannung	230V AC / 50Hz
Zulässige Betriebstemperatur	-40°C bis 55°C
LED-Betriebsgerät	IP66/67 ENEC CE
Überspannungsschutz	bis 6 kV
Schutzklasse	I oder II

¹Bemessungslichtstrom bei 3000 K (CRI 80)

²Lichtstromangabe bei Verwendung von Linsensystem ME600

Die Firma BRAUN Lighting Solutions e. K. ist ein Teil der Exportinitiative 'Energie Effizienz - made in Germany' - initiiert vom Bundesministerium für Wirtschaft und Technologie. Aufgrund der komplexen Kombinationsmöglichkeiten unterschiedlicher Netzteile und LED-Modulen stellen die angegebenen typischen Werte der technischen LED-Parameter sowie der Leistungsparameter nur rein statistische Größen dar, die nicht notwendigerweise den tatsächlichen technischen Parametern jedes einzelnen Produkts, das vom typischen Wert abweichen kann, entsprechen. Die in diesem Dokument enthaltenen Informationen sowie Abbildungen sind nicht Bestandteil eines Angebots oder Vertrags. Die Produktparameter können sich aufgrund technischer Innovationen verändern und werden ohne gesonderte Benachrichtigung vorgenommen. Fertigung nach DIN EN-, VDE-Vorschriften, CE.