

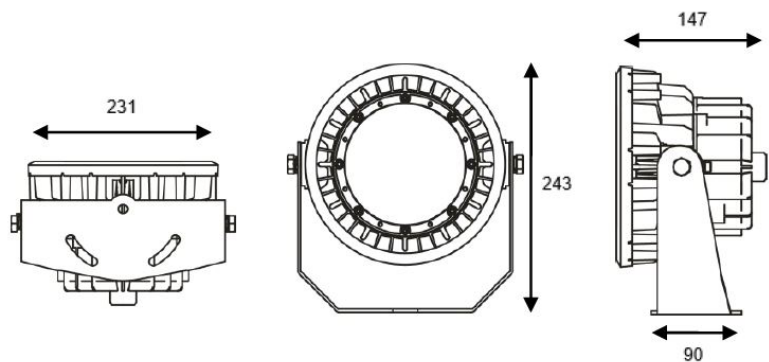
NewNight® LED Funktionsstrahler FS2

Objekt- und Fassadenbeleuchtung



TECHNISCHE BESCHREIBUNG

- LED Hochleistungsstrahler
- Lebensdauer L80 B10: 60.000 - 100.000 h
- Höchste Effizienz aller Systemkomponenten
- Mit Befestigungsbügel aus Edelstahl (V2A)
- Hochleistungskühlkörper aus Aluminium
- Verschiedene Abstrahlwinkel 15° | 28° | 45° | 120°
- Optische Abdeckung aus Polycarbonat (UV-resistent)



LED Funktionsstrahler FS2	Eco (on/off) AstroDIM DALI		RGBW
Leistung	50-124 Watt (Werkseinstellung: 80 Watt)	55 Watt	50 Watt
Leistungssteuerung	Einstellbar über Potentiometer	/	Siehe Lieferzustand ¹
Lichtfarbe	3000 K 4000 K 5000 K	1800 K ² 2200 K 2700 K	RGBW warmwhite (3000 K) coolwhite (6000 K)
Lichtstrom	8500 lm 8900 lm 8900 lm	4208 lm 4442 lm 5252 lm	
Farbwiedergabeindex (CRI RA) CCT Dominant Wavelength (min./max.)	80	(70) ² 80	rot: 620 nm / 630 nm grün: 520 nm / 535 nm blau: 460 nm / 470 nm ww/cw: 1080 lm
Netzteil mit Überspannungsschutz	4kV	4kV	Siehe Lieferzustand ¹
Zulässige Betriebsspannung	90-305V AC		Siehe Lieferzustand ¹
Zulässige Umgebungstemperatur	-40°C bis 50°C		
Schutzgrad Schutzklasse	IP65 Schutzklasse 1		
Befestigungsbügel aus Edelstahl	Lochabstand 65-110 mm (2x M8)		
Gehäuse aus Aluminium	Farbe: schwarz Oberfläche: eloxiert		
Hauptmaße + Gewicht	231 x 243 x 147 mm, ca. 3,3 kg		

¹Lieferzustand: Ohne LED-Betriebsgerät oder LED-Mehrkanal-Steuergerät
²Lichtfarbe 1800K entspricht RA70

Die Firma BRAUN Lighting Solutions e. K. ist ein Teil der Exportinitiative 'Energie Effizienz - made in Germany' - initiiert vom Bundesministerium für Wirtschaft und Technologie. Aufgrund der komplexen Kombinationsmöglichkeiten unterschiedlicher Netzteile und LED-Modulen stellen die angegebenen typischen Werte der technischen LED-Parameter sowie der Leistungsparameter nur rein statistische Größen dar, die nicht notwendigerweise den tatsächlichen technischen Parametern jedes einzelnen Produkts, das vom typischen Wert abweichen kann, entsprechen. Die in diesem Dokument enthaltenen Informationen sowie Abbildungen sind nicht Bestandteil eines Angebots oder Vertrags. Die Produktparameter können sich aufgrund technischer Innovationen verändern und werden ohne gesonderte Benachrichtigung vorgenommen. Fertigung nach DIN EN-, VDE-Vorschriften, CE.

BRAUN Lighting Solutions e.K.
Nunsdorfer Ring 2-10
12277 Berlin
Germany

www.braun.lighting
info@braun-lighting.com
+49 (0)30 7 007 763 100
+49 (0)30 7 007 763 101

