

# LED Single Spot Beam 6°

Anstrahlen von Objekten und Fassaden

NEU

## Technische Beschreibung:

- 13 Watt LED-Strahler
- Hohe Lichtausbeute
- Verschiedene Farbtemperaturen
- UV-resistente Hochleistungslinse aus PMMA
- Leuchtenkörper aus Aluminium
- Farbe/Oberfläche: schwarz, eloxiert
- Der LED-Strahler ist an einem Magnetkugelgelenk befestigt und somit werkzeuglos 360° drehbar und 180° schwenkbar
- Befestigungsart: Innengewinde metrisch M5
- Anschlussfertiger und montagefreundlicher LED-Spot
- Höchste Effizienz aller Systemkomponenten



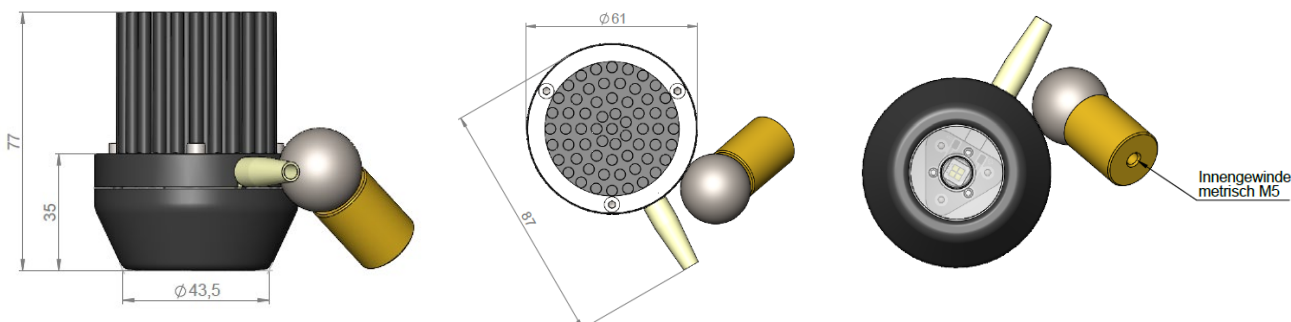
## Technische Daten:

- LED-Raum: Schutzgrad IP64
- Abstrahlcharakteristik: Spot 6°
- Farbtemperatur: 2700K | 3000K | 3500K | 4000K | 5000K | 5700K
- Lichtfarbe: warmwhite, neutralwhite, coolwhite
- Farbwiedergabeindex / CRI: typisch 80
- Input: Konstantstrom: max. 800mA
- Spannung (DC): 12V
- Leistungsaufnahme in Watt: 13 Watt bei 800mA
- Lichtstrom in Lumen: 914lm bei 800mA
- Lebensdauer (h) L70: 50.000
- Zulässige Betriebstemperatur: -50°C bis 50°C
- Gewicht: ca. 320g
- Anschlussleitung konfektioniert mit Aderendhülsen: Länge: 1,0 Meter

## Optional:

Der Spot Beam 6° ist als **RGBW**-Variante erhältlich.

Zu den möglichen technischen Eigenschaften beraten wir Sie gerne.



Die Firma BRAUN Lighting Solutions e. K. ist ein Teil der Exportinitiative 'Energie Effizienz - made in Germany' - initiiert vom Bundesministerium für Wirtschaft und Technologie. Aufgrund der komplexen Kombinationsmöglichkeiten unterschiedlicher Netzteile und LED-Modulen stellen die angegebenen typischen Werte der technischen LED-Parameter sowie der Leistungsparameter nur rein statistische Größen dar, die nicht notwendigerweise den tatsächlichen technischen Parametern jedes einzelnen Produkts, das vom typischen Wert abweichen kann, entsprechen. Die in diesem Dokument enthaltenen Informationen sowie Abbildungen sind nicht Bestandteil eines Angebots oder Vertrags. Die Produktparameter können sich aufgrund technischer Innovationen verändern und werden ohne gesonderte Benachrichtigung vorgenommen. Fertigung nach DIN, EN-, VDE-Vorschriften, CE.

BRAUN Lighting Solutions e.K.  
Nunsdorfer Ring 2-10  
12277 Berlin  
Germany

www.braun.lighting  
info@braun-lighting.com  
+49 (0)30 700 77 63-100  
+49 (0)30 700 77 63-101

 **BRAUN**<sup>®</sup>  
LIGHTING SOLUTIONS