

LED light beam 9

Anstrahlen von Objekten und Fassaden

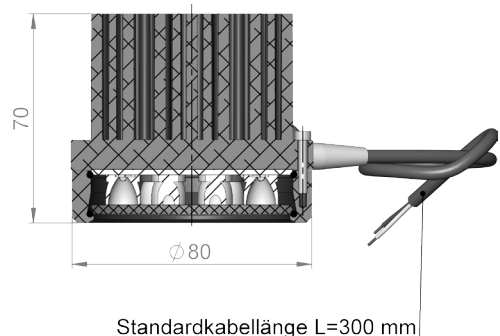
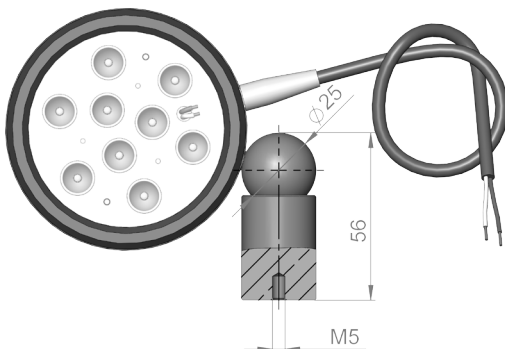
Technische Beschreibung

- 9 Watt LED-Strahler
- Hohe Lichtausbeute
- Verschiedene Farbtemperaturen
- UV-resistente Hochleistungslinsen aus PMMA
- Verschiedene Optiken
- Der LED-Strahler ist an einem Magnetkugelgelenk befestigt und somit werkzeuglos 360° drehbar und 180° schwenkbar
- Anschlussfertiger und montagefreundlicher LED Spot
- Höchste Effizienz aller Systemkomponenten



Technische Daten

Modulleistung	9 Watt
Spannung	ca 27 V
LED-Lebensdauer	60.000 Std.
LED-Farbtemperaturen	2700K, 3000K, 3500K, 4000K, 5700K
Farbwiedergabe	CRI > 65, 70, 85
Optiken (Vollwinkel)	30°, 40°, 60°
IP Schutzart	IP 65
Einsatzbereich	- 50° C bis +50° C
Anschlussleitung	300 mm
Gewicht	ca. 580 g



Die Firma Braun Lighting Solutions e. K. ist ein Teil der Exportinitiative 'Energie Effizienz - made in Germany' - initiiert vom Bundesministerium für Wirtschaft und Technologie. Aufgrund der komplexen Kombinationsmöglichkeiten unterschiedlicher Netzteile und LED-Modulen stellen die angegebenen typischen Werte der technischen LED-Parameter sowie der Leistungsparameter nur rein statistische Größen dar, die nicht notwendigerweise den tatsächlichen technischen Parametern jedes einzelnen Produkts, das vom typischen Wert abweichen kann, entsprechen. Die in diesem Dokument enthaltenen Informationen sowie Abbildungen sind nicht Bestandteil eines Angebots oder Vertrags. Die Produktparameter können sich aufgrund technischer Innovationen verändern und werden ohne gesonderte Benachrichtigung vorgenommen. Fertigung nach DIN EN-, VDE-Vorschriften, das Produkt entspricht den EMV-Vorschriften.