

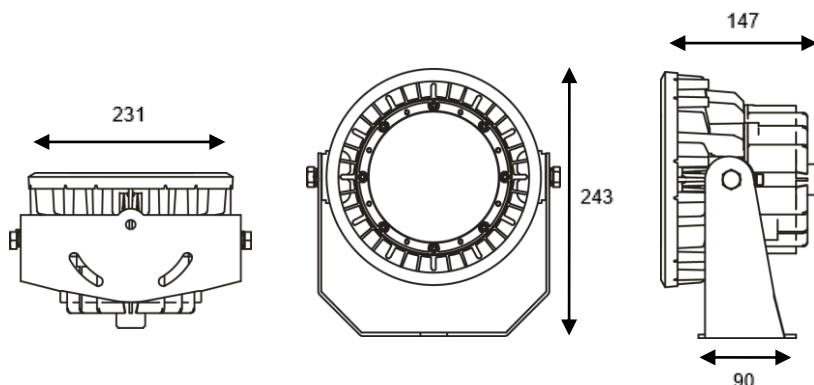
NewNight® LED Funktionsstrahler FS2

BRAUN LIGHTING SOLUTIONS Objektbeleuchtung – Fassadenbeleuchtung

NEU



- LED Hochleistungsstrahler
- Hochleistungskühlkörper aus Aluminium
- Verschiedene Abstrahlwinkel 15° | 28° | 45° | 120°
- Mit Befestigungsbügel¹ aus Edelstahl
- Höchste Effizienz aller Systemkomponenten - LongLIFE
- Optische Abdeckung aus Polycarbonat (UV-resistent)
- Integriertes Netzteil mit Überspannungsschutz 4KV
- Lebensdauer L80B50 > 50.000h
- **Optionale Schaltfunktion:** AstroDIMMING (Dim-to-OFF)
Zeitgesteuertes Dimmen nach Vorgabe
(Leistungsparameter abweichend ^{1,2})



Technische Daten

Leistungsaufnahme einstellbar:	50-124 Watt (Werkseinstellung 80 Watt ¹)
Lichtstrom (80 Watt ²):	8500lm (3000K) 8900lm (4000K, 5000K)
Nominale Farbtemperatur:	3000K 4000K 5000K
Farbwiedergabeindex (CRI):	typ. 85
Schaltfunktion (Standard):	on/off
Zulässige Betriebsspannung:	90-305VAC
Zulässige Umgebungstemperatur:	-40°C bis 50°C
Schutzgrad Schutzklasse:	IP65 Schutzklasse 1
Befestigungsbügel aus Edelstahl:	Lochabstand 65-110mm (2x M8)
Gehäuse aus Aluminium:	Farbe: schwarz Oberfläche: eloxiert
Hauptmaße + Gewicht:	231x243x147mm, ca. 3,3kg

Die Firma BRAUN Lighting Solutions e. K. ist ein Teil der Exportinitiative 'Energie Effizienz - Made in Germany' - initiiert vom Bundesministerium für Wirtschaft und Technologie. Aufgrund der komplexen Kombinationsmöglichkeiten unterschiedlicher Netzteile und LED-Modulen stellen die angegebenen typischen Werte der technischen LED-Parameter sowie der Leistungsparameter nur rein statistische Größen dar, die nicht notwendigerweise den tatsächlichen technischen Parametern jedes einzelnen Produkts, das vom typischen Wert abweichen kann, entsprechen. Die in diesem Dokument enthaltenen Informationen sowie Abbildungen sind nicht Bestandteil eines Angebots oder Vertrags. Die Produktparameter können sich aufgrund technischer Innovationen verändern und werden ohne gesonderte Benachrichtigung vorgenommen. Fertigung nach DIN EN-, VDE-Vorschriften, das Produkt entspricht den EMV-Vorschriften.

BRAUN® Lighting Solutions
Nunsdorfer Ring 2-10
12277 Berlin
Germany

www.braun.lighting
system@braun-lighting.com
+49 (0)30 7 007 763 135
+49 (0)30 7 007 763 101

 **BRAUN**[®]
LIGHTING SOLUTIONS