

LUNA LED-streetLight (small) 30W/60W/80W

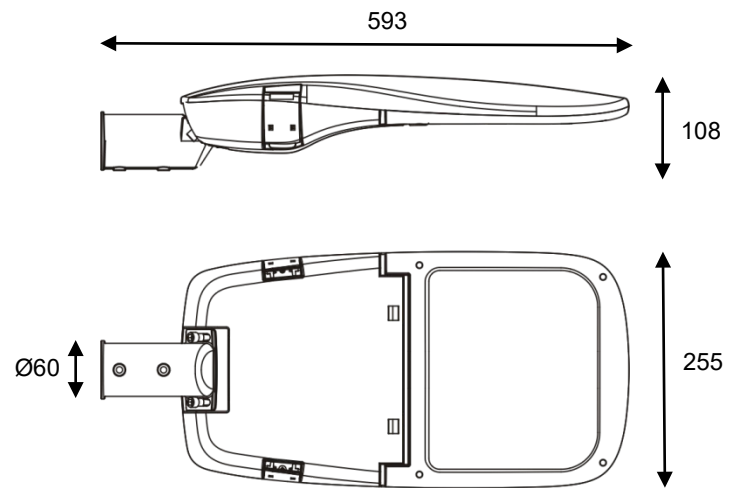
NEU

Straßen- Siedlungs- und Quartiersbeleuchtung



Geeignet für Anliegerstraßen, Wohnstraßen, Parkplätze sowie Radwege, Fußwege und Grünanlagen. Beleuchtung für ein- oder beidseitige Anordnung von Masten, auch mit geringerer Lichtpunkthöhe und weiten Abständen.

- Werkzeugloses Öffnen der Leuchte
- Neues blendarmes Linsensystem
- Werkzeuglose Reparatur vor Ort
- Montage: vertikal oder horizontal
- Absturzsicherung (Fangseil)
- Neigungswinkel einstellbar -15° bis $+15^\circ$ (integrierte Montagehilfe zur Ausrichtung)
- Gehäuse aus Aluminiumdruckguss, Oberfläche: pulverbeschichtet (Self-clean)
- Optische Abdeckung: IK10 (UV- und witterungsbeständig)
- Höchste Effizienz aller Systemkomponenten
- Überspannungsschutz bis 10kV
- Power-Off Protection
- Vibrationsunempfindlich



• Alle Angaben in Millimeter (mm)

Die Firma BRAUN Lighting Solutions e. K. ist ein Teil der Exportinitiative 'Energie Effizienz - Made in Germany' - initiiert vom Bundesministerium für Wirtschaft und Technologie. Aufgrund der komplexen Kombinationsmöglichkeiten unterschiedlicher Netzteile und LED-Modulen stellen die angegebenen typischen Werte der technischen LED-Parameter sowie der Leistungsparameter nur rein statistische Größen dar, die nicht notwendigerweise den tatsächlichen technischen Parametern jedes einzelnen Produkts, das vom typischen Wert abweichen kann, entsprechen. Die in diesem Dokument enthaltenen Informationen sowie Abbildungen sind nicht Bestandteil eines Angebots oder Vertrags. Die Produktparameter können sich aufgrund technischer Innovationen verändern und werden ohne gesonderte Benachrichtigung vorgenommen. Fertigung nach DIN EN-, VDE-Vorschriften, das Produkt entspricht den EMV-Vorschriften.

BRAUN Lighting Solutions
Nunsdorfer Ring 2-10
12277 Berlin
Germany

www.braun.lighting
system@braun-lighting.com
+49 (0)30 700 77 63 0
+49 (0)30 700 77 63 101

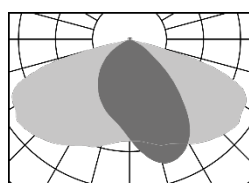
 **BRAUN**[®]
LIGHTING SOLUTIONS

LUNA LED-streetLight (small) 30W/60W/80W

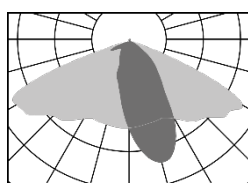
NEU

Straßen- Siedlungs- und Quartiersbeleuchtung

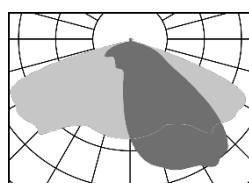
| LUNA small 3000K, 4000K, 5000K, 5700K | Lichtstrom (lm) | | |
|--|-----------------|---------|----------|
| | 30 Watt | 60 Watt | 80 Watt |
| Typ II-S | 3870 lm | 8340 lm | 10480 lm |
| Typ II-M | 3900 lm | 8400 lm | 10480 lm |
| Typ III-M | 3780 lm | 7980 lm | 10240 lm |
| Typ IV-M | 3690 lm | 8160 lm | 10160 lm |
| Typ V | 3570 lm | 7980 lm | 10160 lm |



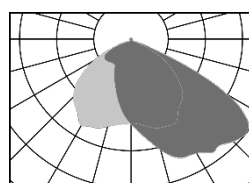
Typ II-S



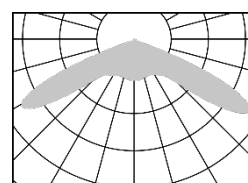
Typ II-M



Typ III-M



Typ IV-M



Typ V

TECHNISCHE DATEN

| | |
|---|--|
| Nominale Farbtemperatur: | 3000K 4000K 5000K 5700K |
| Lichtfarbe: | warmwhite neutralwhite coolwhite |
| CRI: | > 80 |
| LED-Modul: | BRAUN® Cluster-Modul 9 |
| Leistungsaufnahmen LUNA (small): | 30 Watt 60 Watt 80 Watt |
| Schaltfunktion (Standard): | ON/OFF (optionale Schnittstellen: 1-10V, AstroDIM oder DALI) |
| Zulässige Betriebsspannung: | 100-240VAC, 50/60Hz |
| Zulässige Umgebungstemperatur: | -40°C bis 50°C |
| Schutzgrad Leuchte und LED-Raum: | IP65 |
| Optische Abdeckung (Stoßfestigkeit): | PMMA (IK10) |
| Leuchtenanschluss (vertikal/horizontal): | Ø60mm (Zopfmaß) |
| Hauptmaße (L/B/H) + Gewicht: | 593x255x108mm, ca. 5,0kg |
| Schutzklasse 1 (optional Schutzklasse 2): | SK I (optional SK II) |

Optionales Zubehör: Dämmerungsschalter, HF-Sensorik, PIR Infrarot Sensorik.

Als „Stand-Alone-System“ können alle Leuchten aus der Serie LUNA, Netzspannungs-unabhängig, mit einem Solarpanell (20W/30W/50W/150W) kombiniert werden.

Die Firma BRAUN Lighting Solutions e. K. ist ein Teil der Exportinitiative 'Energie Effizienz - Made in Germany' - initiiert vom Bundesministerium für Wirtschaft und Technologie. Aufgrund der komplexen Kombinationsmöglichkeiten unterschiedlicher Netzteile und LED-Modulen stellen die angegebenen typischen Werte der technischen LED-Parameter sowie der Leistungsparameter nur rein statistische Größen dar, die nicht notwendigerweise den tatsächlichen technischen Parametern jedes einzelnen Produkts, das vom typischen Wert abweichen kann, entsprechen. Die in diesem Dokument enthaltenen Informationen sowie Abbildungen sind nicht Bestandteil eines Angebots oder Vertrags. Die Produktparameter können sich aufgrund technischer Innovationen verändern und werden ohne gesonderte Benachrichtigung vorgenommen. Fertigung nach DIN EN-, VDE-Vorschriften, das Produkt entspricht den EMV-Vorschriften.

BRAUN Lighting Solutions
Nunsdorfer Ring 2-10
12277 Berlin
Germany

www.braun.lighting
system@braun-lighting.com
+49 (0)30 700 77 63 0
+49 (0)30 700 77 63 101

 **BRAUN**[®]
LIGHTING SOLUTIONS