

# NewNight® LED Funktionsstrahler FS1

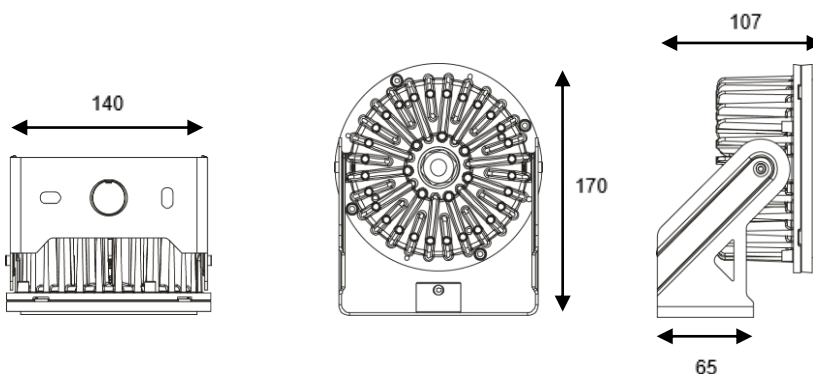
BRAUN LIGHTING SOLUTIONS Objektbeleuchtung – Fassadenbeleuchtung

NEU



- LED Hochleistungsstrahler
- Hochleistungskühlkörper aus Aluminium
- Verschiedene Abstrahlwinkel 10° | 28° | 45° | 120°
- Mit Befestigungsbügel<sup>1</sup> (geeignet für Zapfenbefestigung<sup>2</sup>)
- Höchste Effizienz aller Systemkomponenten - LongLIFE
- Optische Abdeckung aus Polycarbonat (UV-resistent)
- Lebensdauer L80B50 > 50.000 h

<sup>1</sup>Lochabstand: 80mm (2x M8)  
<sup>2</sup>Zapfen: Ø20mm



## Technische Daten

Leistungsaufnahme:	42 Watt
Lichtstrom:	4400lm (3000K)   4600lm (4000K, 5000K)
Nominale Farbtemperatur:	3000K   4000K   5000K
Farbwiedergabe (CRI):	typ. 85
Input:	Konstantstrom max. 1050mA
Spannung (DC):	36VDC
Schaltfunktion (Standard):	on/off
Zulässige Betriebsspannung:	90-305VAC
Zulässige Umgebungstemperatur:	-40°C bis 50°C
Schutzgrad   Schutzklasse:	IP67   Schutzklasse 1
Befestigungsbügel aus Aluminium:	Lochabstand 80mm (2x M8)
Gehäuse und Befestigungsbügel:	Farbe: schwarz   Oberfläche: eloxiert
Hauptmaße + Gewicht:	140x107x170mm, ca. 1,5kg

Die Firma Braun Lighting Solutions e. K. ist ein Teil der Exportinitiative 'Energie Effizienz - Made in Germany' - initiiert vom Bundesministerium für Wirtschaft und Technologie. Aufgrund der komplexen Kombinationsmöglichkeiten unterschiedlicher Netzteile und LED-Modulen stellen die angegebenen typischen Werte der technischen LED-Parameter sowie der Leistungsparameter nur rein statistische Größen dar, die nicht notwendigerweise den tatsächlichen technischen Parametern jedes einzelnen Produkts, das vom typischen Wert abweichen kann, entsprechen. Die in diesem Dokument enthaltenen Informationen sowie Abbildungen sind nicht Bestandteil eines Angebots oder Vertrags. Die Produktparameter können sich aufgrund technischer Innovationen verändern und werden ohne gesonderte Benachrichtigung vorgenommen. Fertigung nach DIN EN-, VDE-Vorschriften, das Produkt entspricht den EMV-Vorschriften.

BRAUN® LIGHTING SOLUTIONS e.K.  
Nunsdorfer Ring 2-10  
12277 Berlin  
Germany

www.braun.lighting  
system@braun-lighting.com  
+49 (0)30 7 007 763 135  
+49 (0)30 7 007 763 101

 **BRAUN**®  
LIGHTING SOLUTIONS