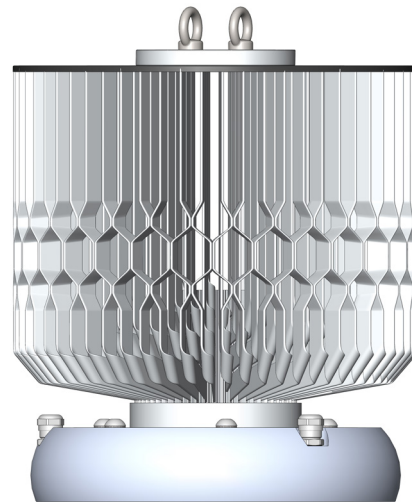
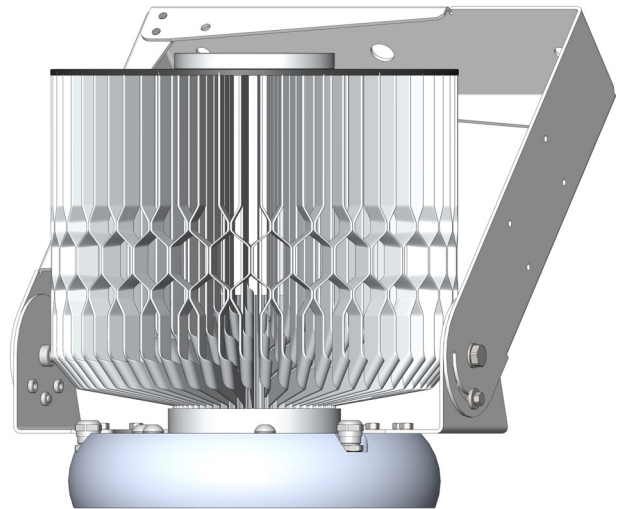
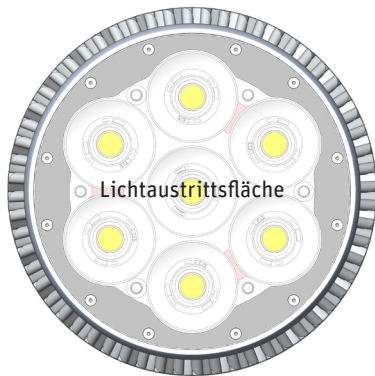
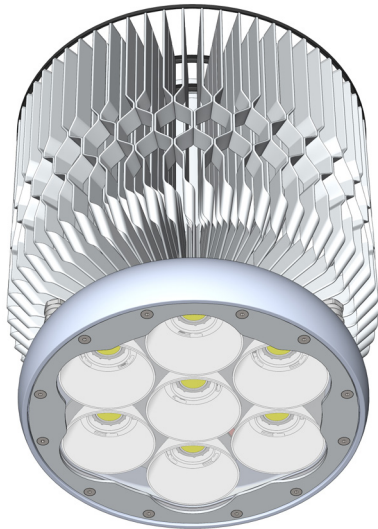


MASS-LEDlight Saturn7

Hangar • Vorfeld • Hallen • Großflächen • Industrie- und Gebäudebeleuchtung



TECHNISCHE DATEN

Leistungsaufnahme:	560 Watt
Lichtstrom:	85000lm bei 5000K
Nominale Farbtemperatur:	3000K 4000K 5000K
Schaltfunktion:	Eco (on/off) Basic E1 Light E2 DALI
LED-Betriebsgerät(e):	IP67 - ENEC TÜV CE DALI 0-10 1-10V (Dim-to-Off)
Zulässige Betriebsspannung:	100-240VAC, 50/60Hz
Zulässige Umgebungstemperatur:	-40°C bis 50°C
Schutzgrad Schutzklasse:	IP64 SKI
Gehäuse:	Aluminium, eloxiert
Optische Abdeckung:	Sicherheitsglas
Befestigungsbügel V01.1 aus Edelstahl:	Stellbereich 90° (45°v/h), Stichmaß: 320mm (2x Ø12mm Kabelloch Ø20mm)
Befestigungsbügel V01.2 aus Edelstahl:	Stellbereich 0-45°, Stichmaß: 320mm (2x Ø12mm Kabelloch Ø20mm)
Befestigung zur Kettenaufhängung V02.1/V02.2:	V02.1: integriertes Netzteil / V02.2: externes Netzteil
Lichtaustrittsfläche:	Ø 255mm
Hochleistungskühlkörper:	Ø 330mm
Gesamthöhe:	370mm
Gewicht (V01.1/V01.2):	ca. 14,5kg
Gewicht (V02.1/V02.2):	ca. 11kg

Die Firma BRAUN Lighting Solutions e. K. ist ein Teil der Exportinitiative 'Energie Effizienz - made in Germany' - initiiert vom Bundesministerium für Wirtschaft und Technologie. Aufgrund der komplexen Kombinationsmöglichkeiten unterschiedlicher Netzteile und LED-Modulen stellen die angegebenen typischen Werte der technischen LED-Parameter sowie der Leistungsparameter nur rein statistische Größen dar, die nicht notwendigerweise den tatsächlichen technischen Parametern jedes einzelnen Produkts, das vom typischen Wert abweichen kann, entsprechen. Die in diesem Dokument enthaltenen Informationen sowie Abbildungen sind nicht Bestandteil eines Angebots oder Vertrags. Die Produktparameter können sich aufgrund technischer Innovationen verändern und werden ohne gesonderte Benachrichtigung vorgenommen. Fertigung nach DIN EN-, VDE-Vorschriften, das Produkt entspricht den EMV-Vorschriften.