

# NewNight® LED Funktionsstrahler FS2

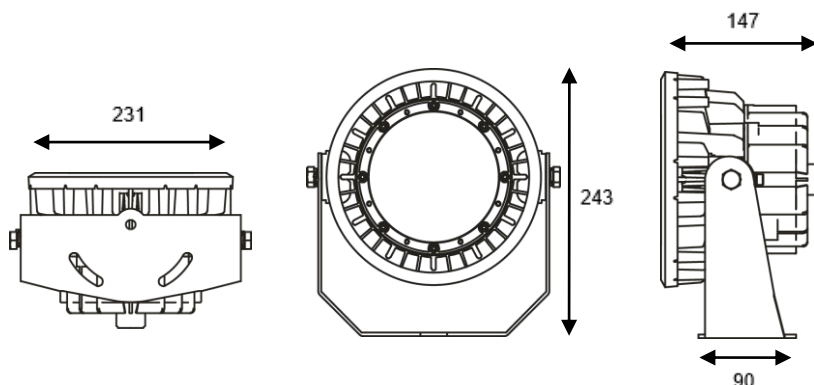
BRAUN LIGHTING SOLUTIONS Objektbeleuchtung – Fassadenbeleuchtung

NEU



- LED Hochleistungsstrahler
- Hochleistungskühlkörper aus Aluminium
- Verschiedene Abstrahlwinkel 15° | 28° | 45° | 120°
- Mit Befestigungsbügel<sup>1</sup> aus Edelstahl
- Höchste Effizienz aller Systemkomponenten - LongLIFE
- Optische Abdeckung aus Polycarbonat (UV-resistent)
- Integriertes Netzteil mit Überspannungsschutz 4KV
- Lebensdauer L80B50 > 50.000h

<sup>1</sup>Lochabstand: 65-110mm (2x M8)



## Technische Daten

Leistungsaufnahme einstellbar:	50-124 Watt (Werkseinstellung 80 Watt)
Lichtstrom (80 W):	8500lm (3000K)   8900lm (4000K, 5000K)
Nominale Farbtemperatur:	3000K   4000K   5000K
Farbwiedergabe (CRI):	typ. 85
Schaltfunktion (Standard):	on/off
Zulässige Betriebsspannung:	90-305VAC
Zulässige Umgebungstemperatur:	-40°C bis 50°C
Schutzgrad   Schutzklasse:	IP65   Schutzklasse 1
Befestigungsbügel aus Edelstahl:	Lochabstand 65-110mm (2x M8)
Gehäuse aus Aluminium:	Farbe: schwarz   Oberfläche: eloxiert
Hauptmaße + Gewicht:	231x243x147mm, ca. 3,3kg

Die Firma Braun Lighting Solutions e. K. ist ein Teil der Exportinitiative 'Energie Effizienz - Made in Germany' - initiiert vom Bundesministerium für Wirtschaft und Technologie. Aufgrund der komplexen Kombinationsmöglichkeiten unterschiedlicher Netzteile und LED-Modulen stellen die angegebenen typischen Werte der technischen LED-Parameter sowie der Leistungsparameter nur rein statistische Größen dar, die nicht notwendigerweise den tatsächlichen technischen Parametern jedes einzelnen Produkts, das vom typischen Wert abweichen kann, entsprechen. Die in diesem Dokument enthaltenen Informationen sowie Abbildungen sind nicht Bestandteil eines Angebots oder Vertrags. Die Produktparameter können sich aufgrund technischer Innovationen verändern und werden ohne gesonderte Benachrichtigung vorgenommen. Fertigung nach DIN EN-, VDE-Vorschriften, das Produkt entspricht den EMV-Vorschriften.

BRAUN® LIGHTING SOLUTIONS e.K.  
Nunsdorfer Ring 2-10  
12277 Berlin  
Germany

www.braun.lighting  
system@braun-lighting.com  
+49 (0)30 7 007 763 135  
+49 (0)30 7 007 763 101

