

# LUNA LED-streetLight (large) 180W/200W/240W

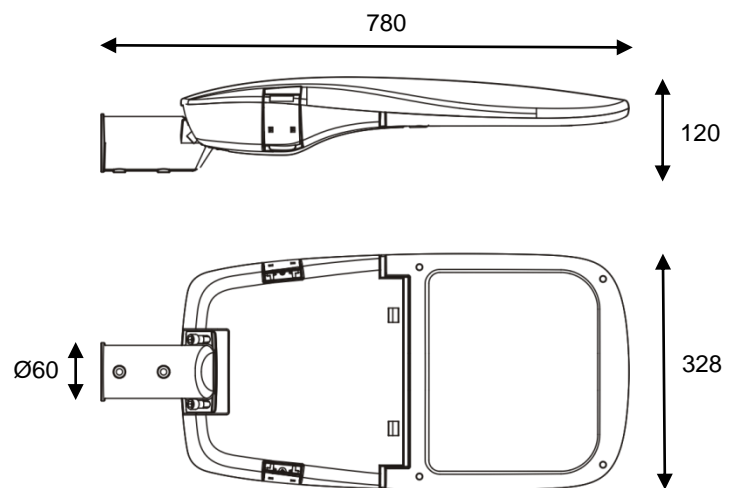
NEU

## Straßen- Siedlungs- und Quartiersbeleuchtung



Geeignet für Hauptverkehrsstraßen, Kreuzungen, Kreisverkehre sowie Anliegerstraßen, Wohnstraßen und Parkplätze. Beleuchtung für ein- oder beidseitige Anordnung von Masten, auch mit geringerer Lichtpunkthöhe und weiten Abständen.

- Werkzeugloses Öffnen der Leuchte
- Neues blendarmes Linsensystem
- Werkzeuglose Reparatur vor Ort
- Montage: vertikal oder horizontal
- Absturzsicherung (Fangseil)
- Neigungswinkel einstellbar  $-15^\circ$  bis  $+15^\circ$
- Integrierte Montagehilfe zur Ausrichtung
- Gehäuse aus Aluminiumdruckguss, Oberfläche: pulverbeschichtet (Self-clean)
- Optische Abdeckung: IK10
- UV- und witterungsbeständig
- Höchste Effizienz aller Systemkomponenten
- Überspannungsschutz bis 10kV
- Power-Off Protection
- Vibrationsunempfindlich



• Alle Angaben in Millimeter (mm)

Die Firma Braun Lighting Solutions e. K. ist ein Teil der Exportinitiative 'Energie Effizienz - Made in Germany' - initiiert vom Bundesministerium für Wirtschaft und Technologie. Aufgrund der komplexen Kombinationsmöglichkeiten unterschiedlicher Netzteile und LED-Modulen stellen die angegebenen typischen Werte der technischen LED-Parameter sowie der Leistungsparameter nur rein statistische Größen dar, die nicht notwendigerweise den tatsächlichen technischen Parametern jedes einzelnen Produkts, das vom typischen Wert abweichen kann, entsprechen. Die in diesem Dokument enthaltenen Informationen sowie Abbildungen sind nicht Bestandteil eines Angebots oder Vertrags. Die Produktparameter können sich aufgrund technischer Innovationen verändern und werden ohne gesonderte Benachrichtigung vorgenommen. Fertigung nach DIN EN-, VDE-Vorschriften, das Produkt entspricht den EMV-Vorschriften.

BRAUN LIGHTING SOLUTIONS e.K.  
Nunsdorfer Ring 2-10  
12277 Berlin  
Germany

www.braun.lighting  
system@braun-lighting.com  
+49 (0)30 700 77 63 0  
+49 (0)30 700 77 63 101

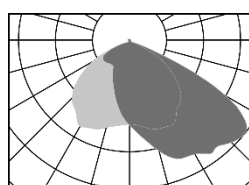
 **BRAUN**<sup>®</sup>  
LIGHTING SOLUTIONS

# LUNA LED-streetLight (large) 180W/200W/240W

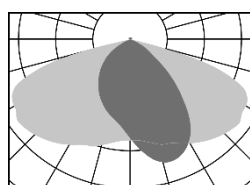
NEU

## Straßen- Siedlungs- und Quartiersbeleuchtung

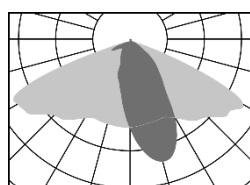
LUNA large 3000K, 4000K, 5000K, 5700K	Lichtstrom (lm)		
	180 Watt	200 Watt	240 Watt
Typ II-S	26581 lm	28881 lm	34657 lm
Typ II-M	27297 lm	28691 lm	34429 lm
Typ III-M	25030 lm	27255 lm	32706 lm
Typ IV-M	26965 lm	28067 lm	33680 lm
Typ V	25727 lm	27750 lm	33300 lm



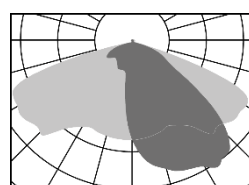
Typ II-S



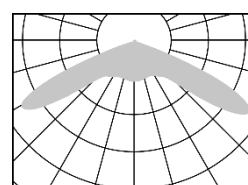
Typ II-M



Typ III-M



Typ IV-M



Typ V

## TECHNISCHE DATEN

Nominale Farbtemperatur:	3000K   4000K   5000K   5700K
Lichtfarbe:	warmwhite   neutralwhite   coolwhite
CRI:	> 80
LED-Modul:	BRAUN® Cluster-Modul 24
Leistungsaufnahmen LUNA (large):	180 Watt   200 Watt   240 Watt
Schaltfunktion (Standard):	ON/OFF (optionale Schnittstellen: 0-10V oder DALI)
Zulässige Betriebsspannung:	100-240VAC, 50/60Hz
Zulässige Umgebungstemperatur:	-40°C bis 50°C
Schutzgrad Leuchte und LED-Raum:	IP65
Optische Abdeckung (Stoßfestigkeit):	PMMA (IK10)
Leuchtenanschluss (vertikal/horizontal):	Ø60mm (Zopfmaß)
Hauptmaße (L/B/H) + Gewicht:	780x328x120mm, ca. 8,5kg
Schutzklasse 1:	SK1

Optionales Zubehör: Dämmerungsschalter, HF-Sensorik, PIR Infrarot Sensorik.

Als „Stand-Alone-System“ können alle Leuchten aus der Serie LUNA, Netzspannungsunabhängig, mit einem Solarpanell (20W/30W/50W/150W) kombiniert werden.

Die Firma Braun Lighting Solutions e. K. ist ein Teil der Exportinitiative 'Energie Effizienz - Made in Germany' - initiiert vom Bundesministerium für Wirtschaft und Technologie. Aufgrund der komplexen Kombinationsmöglichkeiten unterschiedlicher Netzteile und LED-Modulen stellen die angegebenen typischen Werte der technischen LED-Parameter sowie der Leistungsparameter nur rein statistische Größen dar, die nicht notwendigerweise den tatsächlichen technischen Parametern jedes einzelnen Produkts, das vom typischen Wert abweichen kann, entsprechen. Die in diesem Dokument enthaltenen Informationen sowie Abbildungen sind nicht Bestandteil eines Angebots oder Vertrags. Die Produktparameter können sich aufgrund technischer Innovationen verändern und werden ohne gesonderte Benachrichtigung vorgenommen. Fertigung nach DIN EN-, VDE-Vorschriften, das Produkt entspricht den EMV-Vorschriften.

BRAUN LIGHTING SOLUTIONS e.K.  
Nunsdorfer Ring 2-10  
12277 Berlin  
Germany

www.braun.lighting  
system@braun-lighting.com  
+49 (0)30 700 77 63 0  
+49 (0)30 700 77 63 101

 **BRAUN**<sup>®</sup>  
LIGHTING SOLUTIONS