

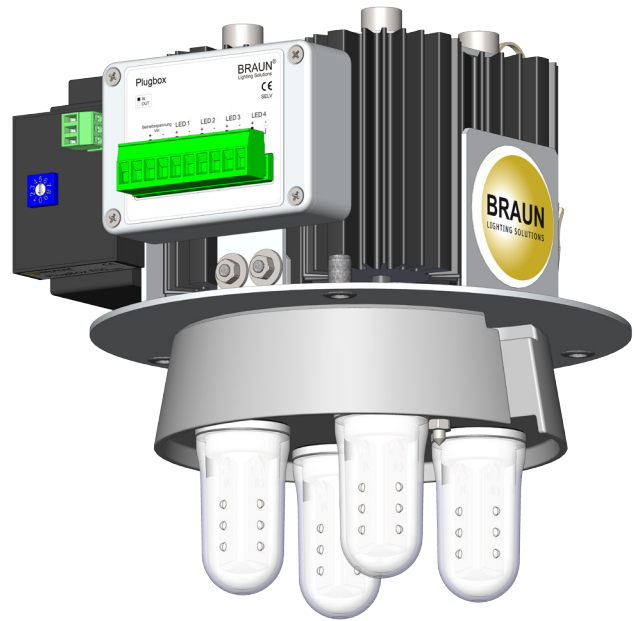


His.lux® Premium Modul zum Einsatz in dekorativen Leuchten

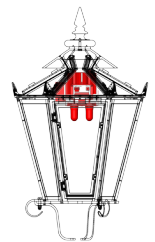
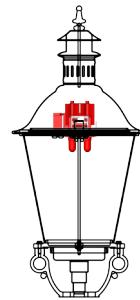
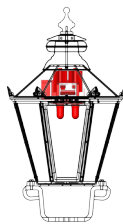
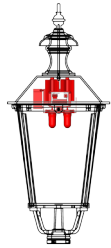
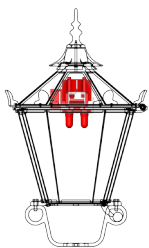
LED-Modul dass sich an der besonderen Ästhetik der Gasbeleuchtung orientiert.

TECHNISCHE DATEN

LED-Raum IP65
 LED-Betriebsgerät IP67 | ENEC
 Betriebsspannung 100 -240VAC, 50/60Hz
 Schutzklasse I oder II
 Umgebungstemperatur -40°C bis 55°C
 Lebensdauer L80 60.000 - 100.000 h



His.lux® Premium Modul	ON/OFF	Basic E1	Light E2	MD D1
Modulleistung	36 W	6-36 W	6-36 W	6-36 W
Lichtstrom bei 2700K	2225 lm	2225 lm	2225 lm	2225 lm
Regulierungsmöglichkeit der Leistung Dimmfunktion				
Manuell über 10stufigen Codierschalter		•	•	•
Halbnachtschaltung über Steuerspannung 230VAC			•	•
Dimmung erfolgt manuell über 10stufigen Codierschalter				
0-10V 1-10V Schnittstelle	•			•
AstroDimm - mehrere Dimmstufen programmierbar (optional)	(•)			
DALI Schnittstelle (optional)	(•)			
Lichtfarbe (n) - weitere Lichtfarben auf Anfrage				
1800K Amber	•	•	•	•
1800K AmberPLUS (PC)	•	•	•	•
2050K ULTRAWarmweiß	•	•	•	•
2437K SUPERwarmweiß	•	•	•	•
2700K warmweiß	•	•	•	•
3000K warmweiß	•	•	•	•
Anwendung - Lichtverteilung - symmetrisch oder asymmetrisch				
Für Anlieger- und Wohnstraßen sowie Quartiersbeleuchtung	•	•	•	•
Für Rad- und Fußwege sowie Grünanlagen	•	•	•	•



Umrüstungsbeispiele: BRAUN His.lux® LED-Modul in verschiedenen Leuchten
 Einfacher Einbau durch kompakte Abmaße!

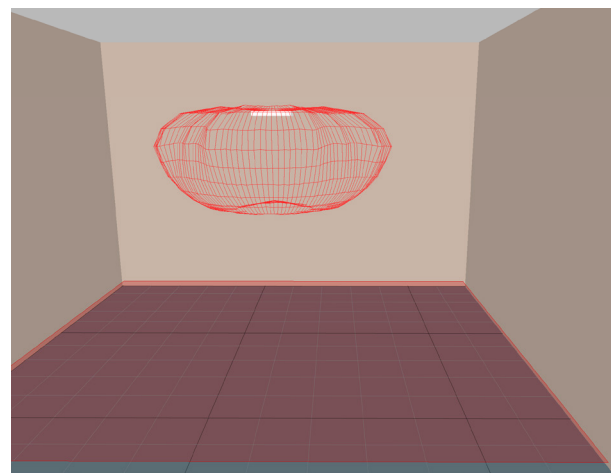
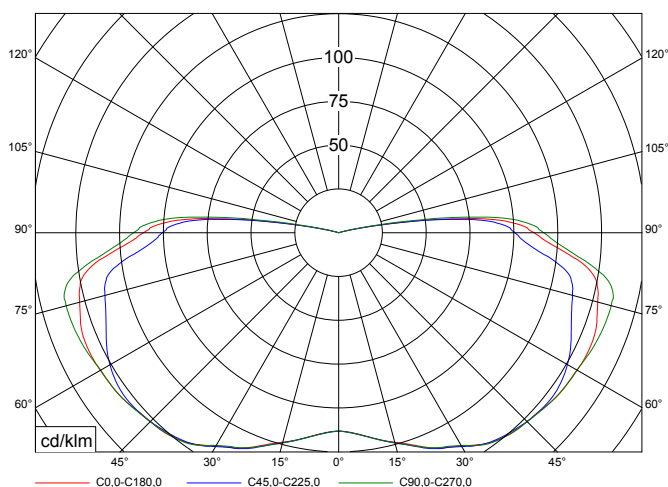
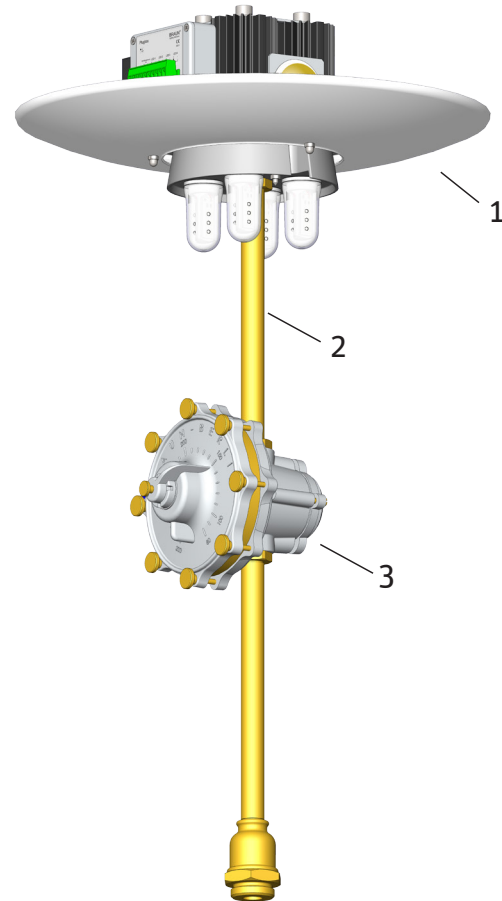
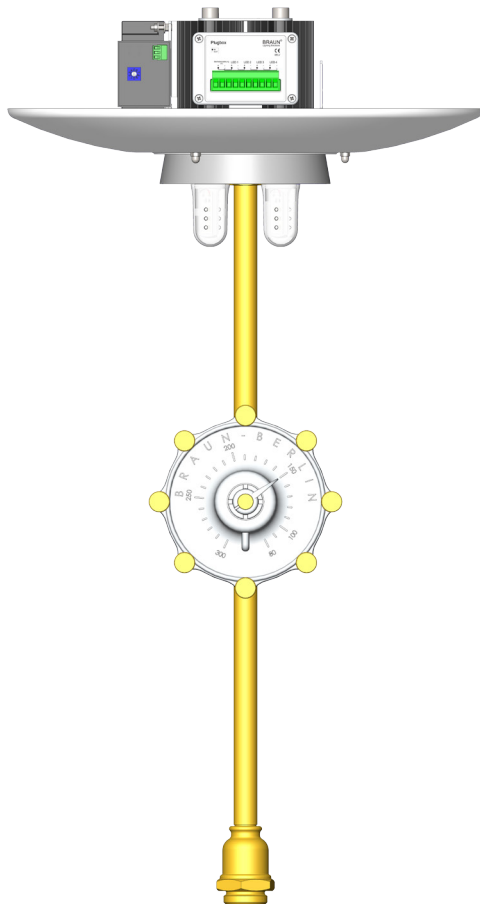
Die Firma BRAUN Lighting Solutions e. K. ist ein Teil der Exportinitiative 'Energie Effizienz - made in Germany' - initiiert vom Bundesministerium für Wirtschaft und Technologie. Aufgrund der komplexen Kombinationsmöglichkeiten unterschiedlicher Netzteile und LED-Modulen stellen die angegebenen typischen Werte der technischen LED-Parameter sowie der Leistungsparameter nur rein statistische Größen dar, die nicht notwendigerweise den tatsächlichen technischen Parametern jedes einzelnen Produkts, das vom typischen Wert abweichen kann, entsprechen. Die in diesem Dokument enthaltenen Informationen sowie Abbildungen sind nicht Bestandteil eines Angebots oder Vertrags. Die Produktparameter können sich aufgrund technischer Innovationen verändern und werden ohne gesonderte Benachrichtigung vorgenommen. Fertigung nach DIN EN-, VDE-Vorschriften, das Produkt entspricht den EMV-Vorschriften.

His.lux® Premium Modul zum Einsatz in dekorativen Leuchten



Zubehör für den denkmalgerechten Umbau

1 - Reflektor Baulage frei wählbar (konkav oder konvex) 2 - Messingrohr 3 - Fernzünder BAMAG



Die Firma BRAUN Lighting Solutions e. K. ist ein Teil der Exportinitiative 'Energie Effizienz - made in Germany' - initiiert vom Bundesministerium für Wirtschaft und Technologie. Aufgrund der komplexen Kombinationsmöglichkeiten unterschiedlicher Netzteile und LED-Modulen stellen die angegebenen typischen Werte der technischen LED-Parameter sowie der Leistungsparameter nur rein statistische Größen dar, die nicht notwendigerweise den tatsächlichen technischen Parametern jedes einzelnen Produkts, das vom typischen Wert abweichen kann, entsprechen. Die in diesem Dokument enthaltenen Informationen sowie Abbildungen sind nicht Bestandteil eines Angebots oder Vertrags. Die Produktparameter können sich aufgrund technischer Innovationen verändern und werden ohne gesonderte Benachrichtigung vorgenommen. Fertigung nach DIN EN-, VDE-Vorschriften, das Produkt entspricht den EMV-Vorschriften.