

LUNA LED-streetLight (small) 30W/60W/80W

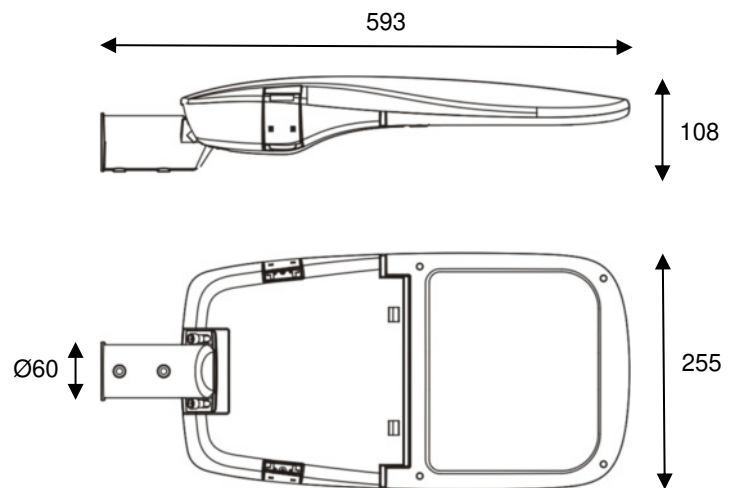
NEU

Straßen- Siedlungs- und Quartiersbeleuchtung



Geeignet für Anliegerstraßen, Wohnstraßen, Parkplätze sowie Radwege, Fußwege und Grünanlagen. Beleuchtung für ein- oder beidseitige Anordnung von Masten, auch mit geringerer Lichtpunkthöhe und weiten Abständen.

- LED Mastansatzleuchte / Mastaufsatzleuchte
- Neues blendarmes Linsensystem
- Werkzeuglose Reparatur vor Ort
- Montage: vertikal oder horizontal
- Werkzeugloses öffnen der Leuchte
- Absturzsicherung (Fangseil)
- Neigungswinkel einstellbar -15° bis $+15^{\circ}$ (integrierte Montagehilfe zur Ausrichtung)
- Gehäuse aus Aluminiumdruckguss, Oberfläche: pulverbeschichtet (Self-clean)
- Optische Abdeckung: IK10 (UV- und witterungsbeständig)
- Höchste Effizienz aller Systemkomponenten
- Überspannungsschutz bis 10kV
- Power-Off Protection
- Vibrationsunempfindlich



• Allen Angaben in Millimeter (mm)

Die Firma Braun Lighting Solutions e. K. ist ein Teil der Exportinitiative 'Energie Effizienz - Made in Germany' - initiiert vom Bundesministerium für Wirtschaft und Technologie. Aufgrund der komplexen Kombinationsmöglichkeiten unterschiedlicher Netzteile und LED-Modulen stellen die angegebenen typischen Werte der technischen LED-Parameter sowie der Leistungsparameter nur rein statistische Größen dar, die nicht notwendigerweise den tatsächlichen technischen Parametern jedes einzelnen Produkts, das vom typischen Wert abweichen kann, entsprechen. Die in diesem Dokument enthaltenen Informationen sowie Abbildungen sind nicht Bestandteil eines Angebots oder Vertrags. Die Produktparameter können sich aufgrund technischer Innovationen verändern und werden ohne gesonderte Benachrichtigung vorgenommen. Fertigung nach DIN EN-, VDE-Vorschriften, das Produkt entspricht den EMV-Vorschriften.

BRAUN LIGHTING SOLUTIONS e.K.
Nunsdorfer Ring 2-10
12277 Berlin
Germany

www.braun.lighting
system@braun-lighting.com
+49 (0)30 700 77 63 0
+49 (0)30 700 77 63 101

 **BRAUN**[®]
LIGHTING SOLUTIONS

LUNA LED-streetLight (small) 30W/60W/80W

NEU

Straßen- Siedlungs- und Quartiersbeleuchtung

LUNA 30 Watt Lichtstrom (lm) 3000K, 4000K, 5000K	
Asymmetrisch - Straßenoptik 120x65°	4169 lm
Symmetrisch - breitstrahlend 120x90°	4344 lm
Symmetrisch - engstrahlend 60°	4380 lm

LUNA 60 Watt Lichtstrom (lm) 3000K, 4000K, 5000K	
Asymmetrisch - Straßenoptik 120x65°	8272 lm
Symmetrisch - breitstrahlend 120x90°	8257 lm
Symmetrisch - engstrahlend 60°	8704 lm

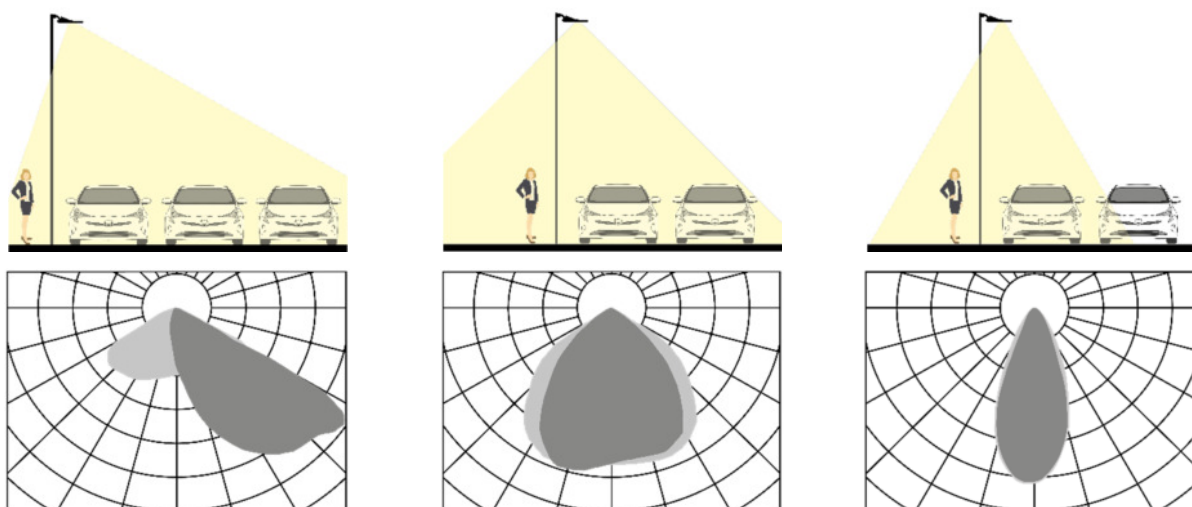
LUNA 80 Watt Lichtstrom (lm) 3000K, 4000K, 5000K	
Asymmetrisch - Straßenoptik 120x65°	10825 lm
Symmetrisch - breitstrahlend 120x90°	10821 lm
Symmetrisch - engstrahlend 60°	11057 lm

TECHNISCHE DATEN

Nominale Farbtemperatur:	3000K 4000K 5700K
Lichtfarbe:	warmwhite neutralwhite coolwhite
LED-Modul:	BRAUN® Cluster-Modul 9
Leistungsaufnahmen LUNA (small):	30 Watt 60 Watt 80 Watt
Schaltfunktion (Standard):	ON/OFF (Optional Dimmbar 0-10V oder DALI)
Zulässige Betriebsspannung:	100-240VAC, 50/60Hz
Zulässige Umgebungstemperatur:	-40°C bis 50°C
Schutzgrad Leuchte und LED-Raum:	IP65
Optische Abdeckung (Stoßfestigkeit):	IK10
Leuchtenanschluss (Zopfmaß):	Ø60mm
Hauptmaße (L/B/H) + Gewicht:	593x255x108mm, ca. 5,0kg
Schutzklasse 1:	SKI

Optionales Zubehör: Dämmerungsschalter, HF-Sensorik, PIR Infrarot Sensorik.

Als „Stand-Alone-System“ können alle Leuchten aus der Serie LUNA, Netzspannungsunabhängig, mit einem Solarpanell (20W/30W/50W/150W) kombiniert werden.



Die Firma Braun Lighting Solutions e. K. ist ein Teil der Exportinitiative 'Energie Effizienz - Made in Germany' - initiiert vom Bundesministerium für Wirtschaft und Technologie. Aufgrund der komplexen Kombinationsmöglichkeiten unterschiedlicher Netzteile und LED-Modulen stellen die angegebenen typischen Werte der technischen LED-Parameter sowie der Leistungsparameter nur rein statistische Größen dar, die nicht notwendigerweise den tatsächlichen technischen Parametern jedes einzelnen Produkts, das vom typischen Wert abweichen kann, entsprechen. Die in diesem Dokument enthaltenen Informationen sowie Abbildungen sind nicht Bestandteil eines Angebots oder Vertrags. Die Produktparameter können sich aufgrund technischer Innovationen verändern und werden ohne gesonderte Benachrichtigung vorgenommen. Fertigung nach DIN EN-, VDE-Vorschriften, das Produkt entspricht den EMV-Vorschriften.

BRAUN LIGHTING SOLUTIONS e.K.
Nunsdorfer Ring 2-10
12277 Berlin
Germany

www.braun.lighting
system@braun-lighting.com
+49 (0)30 700 77 63 0
+49 (0)30 700 77 63 101

 **BRAUN**[®]
LIGHTING SOLUTIONS