

LUNA LED-streetLight (medium) 100W/120W/150W

NEU

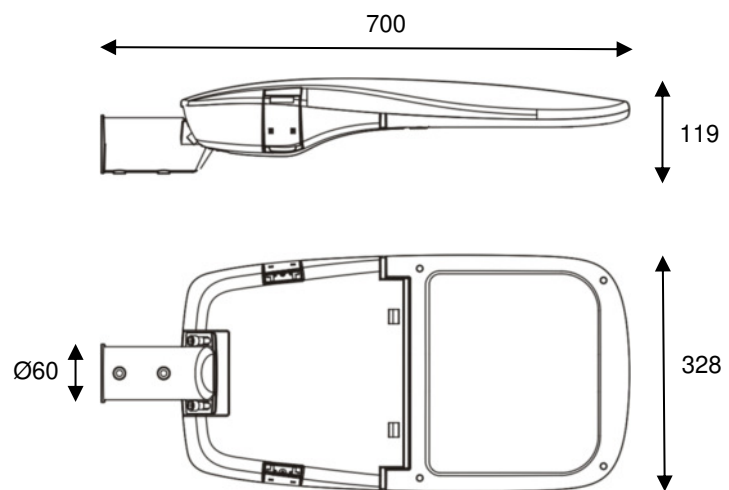
Straßen- Siedlungs- und Quartiersbeleuchtung



Geeignet für Hauptverkehrsstraßen, Kreuzungen, Kreisverkehre sowie Anliegerstraßen, Wohnstraßen und Parkplätze. Beleuchtung für ein- oder beidseitige Anordnung von Masten, auch mit geringerer Lichtpunkthöhe und weiten Abständen.



- LED Mastansatzleuchte / Mastaufsatzleuchte
- Neues blendarmes Linsensystem
- Werkzeuglose Reparatur vor Ort
- Montage: vertikal oder horizontal
- Werkzeugloses öffnen der Leuchte
- Absturzsicherung (Fangseil)
- Neigungswinkel einstellbar -15° bis $+15^{\circ}$ (integrierte Montagehilfe zur Ausrichtung)
- Gehäuse aus Aluminiumdruckguss, Oberfläche: pulverbeschichtet (Self-clean)
- Optische Abdeckung: IK10 (UV- und witterungsbeständig)
- Höchste Effizienz aller Systemkomponenten
- Überspannungsschutz bis 10kV
- Power-Off Protection
- Vibrationsunempfindlich



• Allen Angaben in Millimeter (mm)

Die Firma Braun Lighting Solutions e. K. ist ein Teil der Exportinitiative 'Energie Effizienz - Made in Germany' - initiiert vom Bundesministerium für Wirtschaft und Technologie. Aufgrund der komplexen Kombinationsmöglichkeiten unterschiedlicher Netzteile und LED-Modulen stellen die angegebenen typischen Werte der technischen LED-Parameter sowie der Leistungsparameter nur rein statistische Größen dar, die nicht notwendigerweise den tatsächlichen technischen Parametern jedes einzelnen Produkts, das vom typischen Wert abweichen kann, entsprechen. Die in diesem Dokument enthaltenen Informationen sowie Abbildungen sind nicht Bestandteil eines Angebots oder Vertrags. Die Produktparameter können sich aufgrund technischer Innovationen verändern und werden ohne gesonderte Benachrichtigung vorgenommen. Fertigung nach DIN EN-, VDE-Vorschriften, das Produkt entspricht den EMV-Vorschriften.

BRAUN LIGHTING SOLUTIONS e.K.
Nunsdorfer Ring 2-10
12277 Berlin
Germany

www.braun.lighting
system@braun-lighting.com
+49 (0)30 700 77 63 0
+49 (0)30 700 77 63 101

 **BRAUN**[®]
LIGHTING SOLUTIONS

LUNA LED-streetLight (medium) 100W/120W/150W

NEU

Straßen- Siedlungs- und Quartiersbeleuchtung

LUNA 100 Watt Lichtstrom (lm) 3000K, 4000K, 5000K	
Asymmetrisch - Straßenoptik 120x65°	13919 lm
Symmetrisch - breitstrahlend 120x90°	13948 lm
Symmetrisch - engstrahlend 60°	14396 lm

LUNA 120 Watt Lichtstrom (lm) 3000K, 4000K, 5000K	
Asymmetrisch - Straßenoptik 120x65°	17034 lm
Symmetrisch - breitstrahlend 120x90°	16548 lm
Symmetrisch - engstrahlend 60°	17032 lm

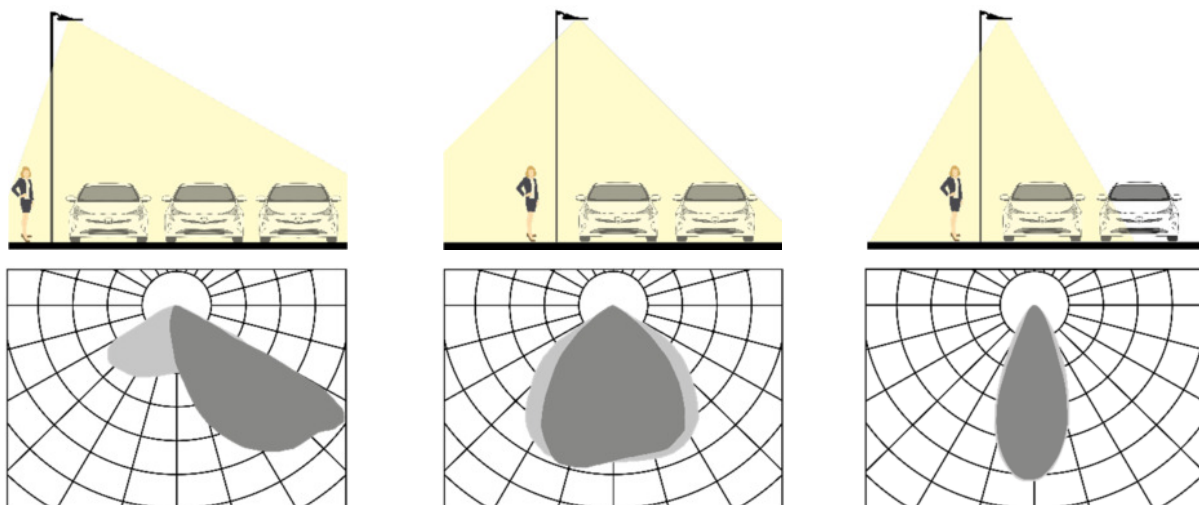
LUNA 150 Watt Lichtstrom (lm) 3000K, 4000K, 5000K	
Asymmetrisch - Straßenoptik 120x65°	20568 lm
Symmetrisch - breitstrahlend 120x90°	20217 lm
Symmetrisch - engstrahlend 60°	20589 lm

TECHNISCHE DATEN

Nominale Farbtemperatur:	3000K 4000K 5700K
Lichtfarbe:	warmwhite neutralwhite coolwhite
LED-Modul:	BRAUN® Cluster-Modul 16
Leistungsaufnahmen LUNA (medium):	100 Watt 120 Watt 150 Watt
Schaltfunktion (Standard):	ON/OFF (Optional Dimmbar 0-10V oder DALI)
Zulässige Betriebsspannung:	100-240VAC, 50/60Hz
Zulässige Umgebungstemperatur:	-40°C bis 50°C
Schutzgrad Leuchte und LED-Raum:	IP65
Optische Abdeckung (Stoßfestigkeit):	IK10
Leuchtenanschluss (Zopfmaß):	Ø60mm
Hauptmaße (L/B/H) + Gewicht:	700x328x119mm, ca. 7,0kg
Schutzklasse 1:	SKI

Optionales Zubehör: Dämmerungsschalter, HF-Sensorik, PIR Infrarot Sensorik.

Als „Stand-Alone-System“ können alle Leuchten aus der Serie LUNA, Netzspannungsunabhängig, mit einem Solarpanell (20W/30W/50W/150W) kombiniert werden.



Die Firma Braun Lighting Solutions e. K. ist ein Teil der Exportinitiative 'Energie Effizienz - Made in Germany' - initiiert vom Bundesministerium für Wirtschaft und Technologie. Aufgrund der komplexen Kombinationsmöglichkeiten unterschiedlicher Netzteile und LED-Modulen stellen die angegebenen typischen Werte der technischen LED-Parameter sowie der Leistungsparameter nur rein statistische Größen dar, die nicht notwendigerweise den tatsächlichen technischen Parametern jedes einzelnen Produkts, das vom typischen Wert abweichen kann, entsprechen. Die in diesem Dokument enthaltenen Informationen sowie Abbildungen sind nicht Bestandteil eines Angebots oder Vertrags. Die Produktparameter können sich aufgrund technischer Innovationen verändern und werden ohne gesonderte Benachrichtigung vorgenommen. Fertigung nach DIN EN-, VDE-Vorschriften, das Produkt entspricht den EMV-Vorschriften.

BRAUN LIGHTING SOLUTIONS e.K.
Nunsdorfer Ring 2-10
12277 Berlin
Germany

www.braun.lighting
system@braun-lighting.com
+49 (0)30 700 77 63 0
+49 (0)30 700 77 63 101

 **BRAUN**[®]
LIGHTING SOLUTIONS