

# LUNA LED-streetLight (large) 180W/200W

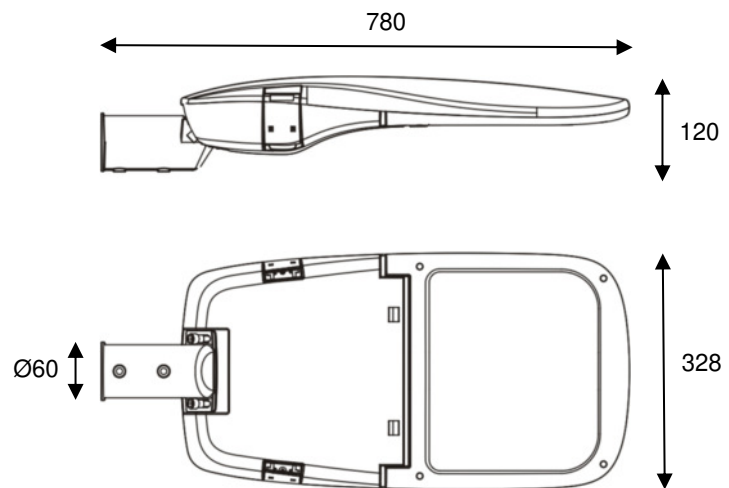
NEU

## Straßen- Siedlungs- und Quartiersbeleuchtung



Geeignet für Hauptverkehrsstraßen, Kreuzungen, Kreisverkehre sowie Anliegerstraßen, Wohnstraßen und Parkplätze. Beleuchtung für ein- oder beidseitige Anordnung von Masten, auch mit geringerer Lichtpunkthöhe und weiten Abständen.

- LED Mastansatzleuchte / Mastaufsatzleuchte
- Neues blendarmes Linsensystem
- Werkzeuglose Reparatur vor Ort
- Montage: vertikal oder horizontal
- Werkzeugloses öffnen der Leuchte
- Absturzsicherung (Fangseil)
- Neigungswinkel einstellbar  $-15^{\circ}$  bis  $+15^{\circ}$  (integrierte Montagehilfe zur Ausrichtung)
- Gehäuse aus Aluminiumdruckguss, Oberfläche: pulverbeschichtet (Self-clean)
- Optische Abdeckung: IK10 (UV- und witterungsbeständig)
- Höchste Effizienz aller Systemkomponenten
- Überspannungsschutz bis 10kV
- Power-Off Protection
- Vibrationsunempfindlich



• Allen Angaben in Millimeter (mm)

Die Firma Braun Lighting Solutions e. K. ist ein Teil der Exportinitiative 'Energie Effizienz - Made in Germany' - initiiert vom Bundesministerium für Wirtschaft und Technologie. Aufgrund der komplexen Kombinationsmöglichkeiten unterschiedlicher Netzteile und LED-Modulen stellen die angegebenen typischen Werte der technischen LED-Parameter sowie der Leistungsparameter nur rein statistische Größen dar, die nicht notwendigerweise den tatsächlichen technischen Parametern jedes einzelnen Produkts, das vom typischen Wert abweichen kann, entsprechen. Die in diesem Dokument enthaltenen Informationen sowie Abbildungen sind nicht Bestandteil eines Angebots oder Vertrags. Die Produktparameter können sich aufgrund technischer Innovationen verändern und werden ohne gesonderte Benachrichtigung vorgenommen. Fertigung nach DIN EN-, VDE-Vorschriften, das Produkt entspricht den EMV-Vorschriften.

BRAUN LIGHTING SOLUTIONS e.K.  
Nunsdorfer Ring 2-10  
12277 Berlin  
Germany

www.braun.lighting  
system@braun-lighting.com  
+49 (0)30 700 77 63 0  
+49 (0)30 700 77 63 101

 **BRAUN**<sup>®</sup>  
LIGHTING SOLUTIONS

# LUNA LED-streetLight (large) 180W/200W

NEU

## Straßen- Siedlungs- und Quartiersbeleuchtung

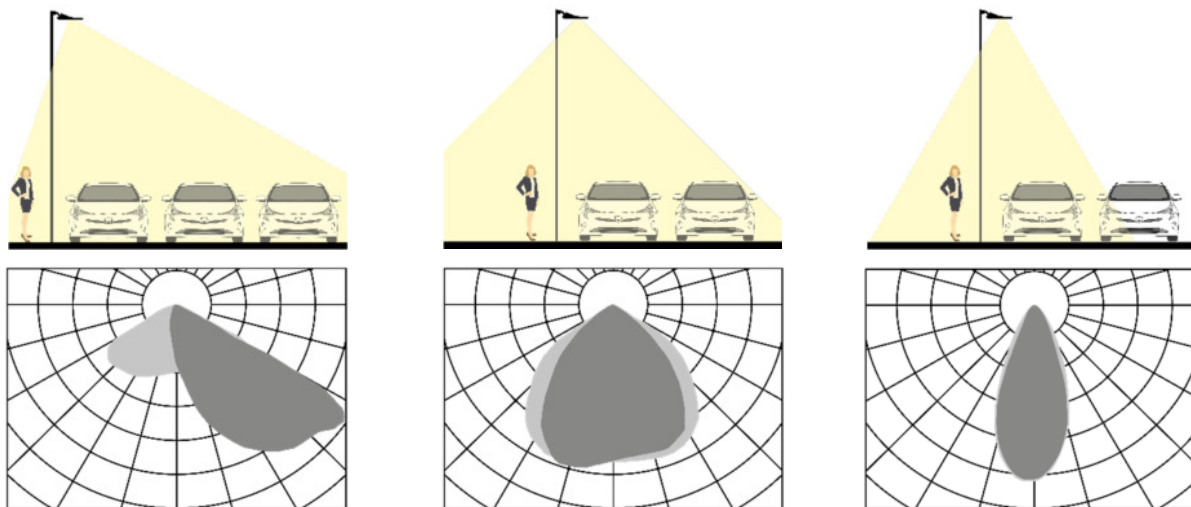
LUNA 180 Watt Lichtstrom (lm) 3000K, 4000K, 5000K		LUNA 200 Watt Lichtstrom (lm) 3000K, 4000K, 5000K	
Asymmetrisch - Straßenoptik 120x65°	25421 lm	Asymmetrisch - Straßenoptik 120x65°	27404 lm
Symmetrisch - breitstrahlend 120x90°	25187 lm	Symmetrisch - breitstrahlend 120x90°	26840 lm
Symmetrisch - engstrahlend 60°	26028 lm	Symmetrisch - engstrahlend 60°	28066 lm

### TECHNISCHE DATEN

Nominale Farbtemperatur:	3000K   4000K   5700K
Lichtfarbe:	warmwhite   neutralwhite   coolwhite
LED-Modul:	BRAUN® Cluster-Modul 24
Leistungsaufnahmen LUNA (large):	180 Watt   200 Watt
Schaltfunktion (Standard):	ON/OFF (Optional Dimmbar 0-10V oder DALI)
Zulässige Betriebsspannung:	100-240VAC, 50/60Hz
Zulässige Umgebungstemperatur:	-40°C bis 50°C
Schutzgrad Leuchte und LED-Raum:	IP65
Optische Abdeckung (Stoßfestigkeit):	IK10
Leuchtenanschluss (Zopfmaß):	Ø60mm
Hauptmaße (L/B/H) + Gewicht:	780x328x120mm, ca. 8,5kg
Schutzklasse 1:	SKI

Optionales Zubehör: Dämmerungsschalter, HF-Sensorik, PIR Infrarot Sensorik.

Als „Stand-Alone-System“ können alle Leuchten aus der Serie LUNA, Netzspannungsunabhängig, mit einem Solarpanell (20W/30W/50W/150W) kombiniert werden.



Die Firma Braun Lighting Solutions e. K. ist ein Teil der Exportinitiative 'Energie Effizienz - Made in Germany' - initiiert vom Bundesministerium für Wirtschaft und Technologie. Aufgrund der komplexen Kombinationsmöglichkeiten unterschiedlicher Netzteile und LED-Modulen stellen die angegebenen typischen Werte der technischen LED-Parameter sowie der Leistungsparameter nur rein statistische Größen dar, die nicht notwendigerweise den tatsächlichen technischen Parametern jedes einzelnen Produkts, das vom typischen Wert abweichen kann, entsprechen. Die in diesem Dokument enthaltenen Informationen sowie Abbildungen sind nicht Bestandteil eines Angebots oder Vertrags. Die Produktparameter können sich aufgrund technischer Innovationen verändern und werden ohne gesonderte Benachrichtigung vorgenommen. Fertigung nach DIN EN-, VDE-Vorschriften, das Produkt entspricht den EMV-Vorschriften.

BRAUN LIGHTING SOLUTIONS e.K.  
Nunsdorfer Ring 2-10  
12277 Berlin  
Germany

www.braun.lighting  
system@braun-lighting.com  
+49 (0)30 700 77 63 0  
+49 (0)30 700 77 63 101

 **BRAUN**<sup>®</sup>  
LIGHTING SOLUTIONS