

NewNight® LED Function Spotlight FS2

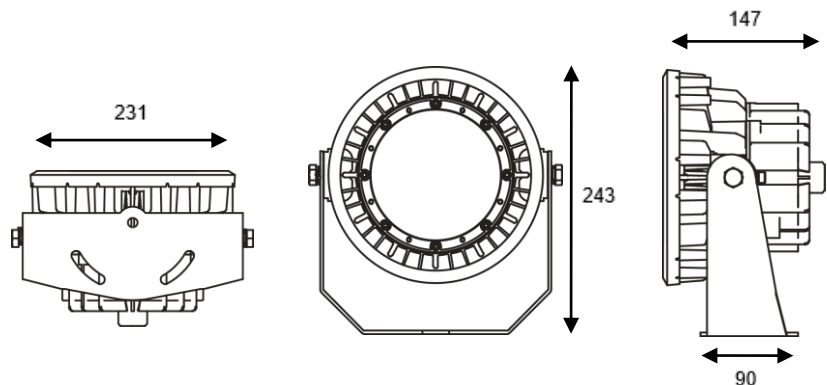
BRAUN LIGHTING SOLUTIONS Building Lighting – Facade Lighting

NEU



- LED High Power Spotlight
- High-performance heat sink made of aluminum
- Different light distributions 10° | 28° | 45° | 120°
- With mounting bracket¹ made of stainless steel
- Highest efficiency of all system components - LongLIFE
- Optical cover made of Polycarbonate (UV-resistant)
- Integrated LED control gear incl. surge protection 4KV
- Lifetime L80B50 > 50.000 h

¹ Hole distance: 65-110mm (2x M8)



Technical Description

Power consumption adjustable:	55-96 Watt
Luminous flux (full power):	8500lm (3000K) 8900lm (4000K, 5000K)
Light color:	3000K 4000K 5000K
Color rendering (CRI):	typ. 85
Switching function (Standard):	on/off
Permissible operating voltage:	90-305VAC
Permissible ambient temperature:	-40°C up to 50°C
Degree of Protection Protection class:	IP67 Protection class 1
Mounting bracket made of stainless steel:	Hole distance 65-110mm (2x M8)
Housing:	color: black surface: anodized
Main dimensions + Weight:	231x243x147mm, ca. 3,3kg

Die Firma Braun Lighting Solutions e. K. ist ein Teil der Exportinitiative 'Energie Effizienz - Made in Germany' - initiiert vom Bundesministerium für Wirtschaft und Technologie. Aufgrund der komplexen Kombinationsmöglichkeiten unterschiedlicher Netzteile und LED-Modulen stellen die angegebenen typischen Werte der technischen LED-Parameter sowie der Leistungsparameter nur rein statistische Größen dar, die nicht notwendigerweise den tatsächlichen technischen Parametern jedes einzelnen Produkts, das vom typischen Wert abweichen kann, entsprechen. Die in diesem Dokument enthaltenen Informationen sowie Abbildungen sind nicht Bestandteil eines Angebots oder Vertrags. Die Produktparameter können sich aufgrund technischer Innovationen verändern und werden ohne gesonderte Benachrichtigung vorgenommen. Fertigung nach DIN EN-, VDE-Vorschriften, das Produkt entspricht den EMV-Vorschriften.

BRAUN® LIGHTING SOLUTIONS e.K.
Nunsdorfer Ring 2-10
12277 Berlin
Germany

www.braun-lighting.com
system@braun-lighting.com
+49 (0)30 7 007 763 135
+49 (0)30 7 007 763 101

