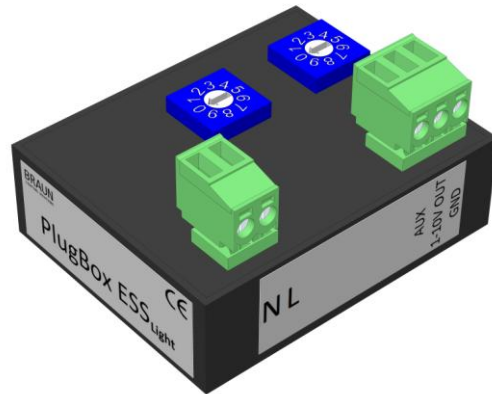


PlugBox ESS Light

Die PlugBox ESS Light ist ein Zusatzgerät zur Anschaltung an verschiedene Netzteile mit 1-10V Steuereingang, um über eine zweite Phase (230VAC) eine Halbnahtschaltung (Nachtabsenkung) realisieren zu können. Dazu wird eine zweite Phase (Steuerphase), die an der Leuchte anliegen muss, an die PlugBox ESS Light angeschlossen.

Zur Einstellung der Helligkeit der Leuchte, wird mit der PlugBox ESS Light der 1-10V Steuereingang der LED-Netzteile gesteuert, so dass der LED-Strom von 10% - 100% in 10% Abstufung eingestellt werden kann.



1 Allgemeine Beschreibung

Die PlugBox ESS Light ist zur Ansteuerung von 1-10V Schnittstellen vorgesehen. Dazu ist eine Hilfsspannung von ca. 10-12V notwendig, die von einigen Netzteilen mit 1-10V Steuereingang bereits zur Verfügung gestellt wird. Hierfür sind 3 Anschlüsse vorhanden. Zwei weitere Anschlüsse sind für die 230VAC Steuerspannung vorgesehen.

Zur Einstellung der Helligkeit der Leuchte, sind zwei Kodierschalter vorgesehen. Kodierschalter „B“ ist für die Standardhelligkeit zuständig, der andere „A“ für die Helligkeit während des Halbnahtbetriebes.

2 Einstellung mit Kodierschalter

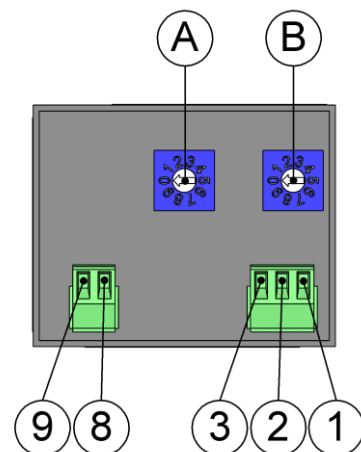
Die Kodierschalter haben 10 Positionen für die Helligkeitseinstellung. Dabei ist die Position „0“ der kleinsten Leuchtstärke und die Position „9“ der maximalen Helligkeit zugewiesen. Die Einstellung erfolgt in 10% Stufen, wobei sich die Einstellung auf den LED-Strom (Helligkeit) bezieht und nicht auf die Leistungsaufnahme der Leuchte. Die folgende Tabelle zeigt die Zuordnungen:

Position am Kodierschalter	LED-Strom
0	10%
1	20%
2	30%
3	40%
4	50%
5	60%
6	70%
7	80%
8	90%
9	100%

3 Anschlüsse

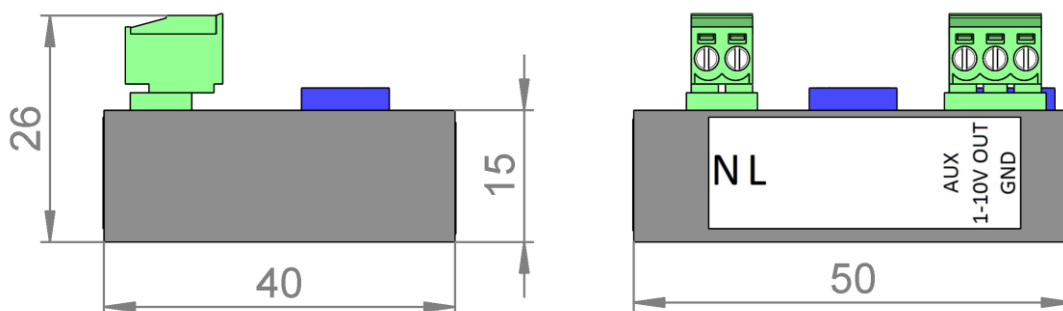
Die PlugBox ESS_{Light} verfügt über 5 verwendete Anschlüsse, die nicht verwendeten Anschlüsse stehen bei der PlugBox ESS_{Light} für den Anschluss von Sensoren (wie Temperatur) zur Verfügung. Die folgende Tabelle zeigt die Zuordnung der Anschlüsse:

Anschlussnummer	Funktion	Farbe
1	GND	Grey
2	1-10V OUTPUT	Purple
3	AUX (10-12VDC INPUT)	Yellow
4	nicht verwendet	
5	nicht verwendet	
6	nicht verwendet	
7	nicht verwendet	
8	230VAC Input	Brown
9		Blue



4 Technische Daten

- Gehäuseabmaße (H x B x T): 15x50x40mm
- Geräteabmaße komplett (H x B x T): 26x50x40mm



Anmerkungen:

Die Vervielfältigung, Änderung sowie die kommerzielle Nutzung dieses Dokuments oder Teile dieses Dokuments ohne schriftliche Zustimmung der BRAUN Lighting Solutions e.K. ist untersagt. BRAUN Lighting Solutions e.K. schließt jede Haftung für Schäden am Gerät, als auch Folgeschäden, die durch Nichteignung, unsachgemäßen Aufbau oder Eingriff in das System, falsche Inbetriebnahme und Anwendung sowie Nichtbeachtung geltender Sicherheitsvorschriften aus. Alle Angaben sind Stand der Technik zum Zeitpunkt des Entwurfs dieses Dokumentes. Änderungen und dadurch resultierende Abweichungen zu diesem Datenblatt durch Neuerungen, Verbesserung oder Technologieänderung sind vorbehalten. Für Irrtümer und Druckfehler übernehmen wir keine Gewähr.