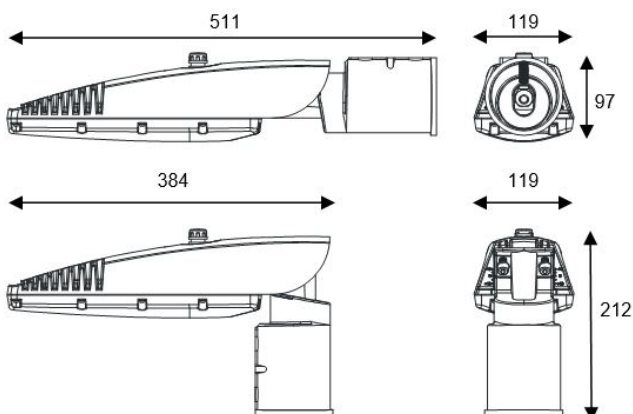


NewNight® DKstreet LED

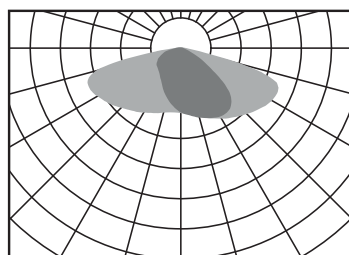
BRAUN Lighting Solutions **Strassen - Gebäude - Siedlungs- und Quartiersbeleuchtung**



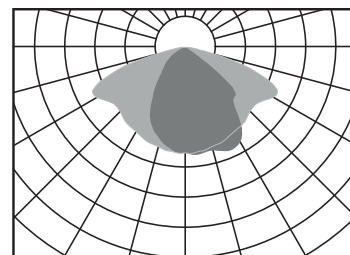
- Mini LED Mastansatzleuchte / Mastaufsatzleuchte
- Anschlussfertig und montagefreundlich
- Gehäuse aus Aluminium, pulverbeschichtet RAL7035
- Verschiedene Lichtverteilungen möglich
- Verschiedene Mastaufnahmen (Adapter) möglich
- Höchste Effizienz aller Systemkomponenten
- LED-RAUM: IP67
- LED-Betriebsgerät: IP67
- Zulässige Betriebsspannung: 100-240VAC, 50/60Hz
- Überspannungsschutz bis 4kv
- Optische Abdeckung: schlagfest, UV- und witterungsbeständig
- Vibrationsunempfindlich
- Lebensdauer L80B50 > 50.000h



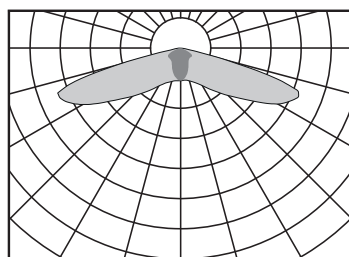
*alle Angaben in mm



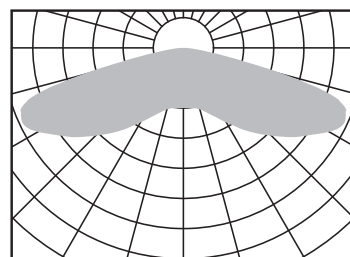
SA3 - Typ III



SA3 - Typ II



SA3 - Typ I



SA3 - Typ V

TECHNISCHE DATEN

Lichtstrom:	2900lm (4000K)
Nominale Farbtemperatur:	4000K 5000K
Lichtfarbe:	neutralwhite coolwhite
Farbwiedergabe:	CRI > 70
Leistungsaufnahme:	28 Watt
Schaltfunktion:	ON/OFF
Zulässige Betriebsspannung:	100-240VAC, 50/60Hz
Zulässige Umgebungstemperatur:	-40°C bis 50°C
Schutzgrad Schutzklasse:	IP67 SKI
Adapter 1* Adapter 2*:	Ø34mm, Ø42mm, Ø48mm Ø60mm, Ø76mm
Hauptmaße + Gewicht (Adapter 1* - Mastansatz)	511x119x97mm, ca. 2,6kg
Hauptmaße + Gewicht (Adapter 1* - Mastaufsatz)	384x119x212mm, ca. 2,6kg

*Adapter 1 und 2: Lieferung inkl. Befestigungsschrauben M10x30

Die Firma BRAUN Lighting Solutions e. K. ist ein Teil der Exportinitiative 'Energie Effizienz - made in Germany' - initiiert vom Bundesministerium für Wirtschaft und Technologie. *Aufgrund der komplexen Kombinationsmöglichkeiten von unterschiedlichen Netzteilen und LED-Modulen stellen die angegebenen typischen Werte der technischen LED-Parameter sowie der Leistungsparameter nur rein statistische Größen dar, die nicht notwendigerweise den tatsächlichen technischen Parametern jedes einzelnen Produkts, das vom typischen Wert abweichen kann, entsprechen. Die in diesem Dokument enthaltenen Informationen sowie Abbildungen sind nicht Bestandteil eines Angebots oder Vertrags. Die Produktparameter können sich aufgrund technischer Innovationen verändern und werden ohne gesonderte Benachrichtigung vorgenommen. Fertigung nach DIN EN-, VDE-Vorschriften, das Produkt entspricht den EMV-Vorschriften.

BRAUN LIGHTING SOLUTIONS e.K.
Nunsdorfer Ring 2-10
12277 Berlin
Germany

www.braun-lighting.com
system@braun-lighting.com
+49 (0)30 7 007 763 135
+49 (0)30 7 007 763 101

 **BRAUN**[®]
LIGHTING SOLUTIONS