

BeeLED 640

LED-Zylinderleuchte für Straßen, Wege, Plätze, Promenaden, Park- und Gartenanlagen

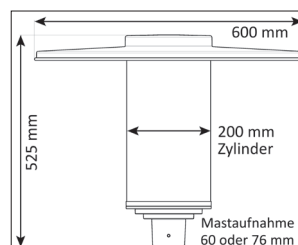
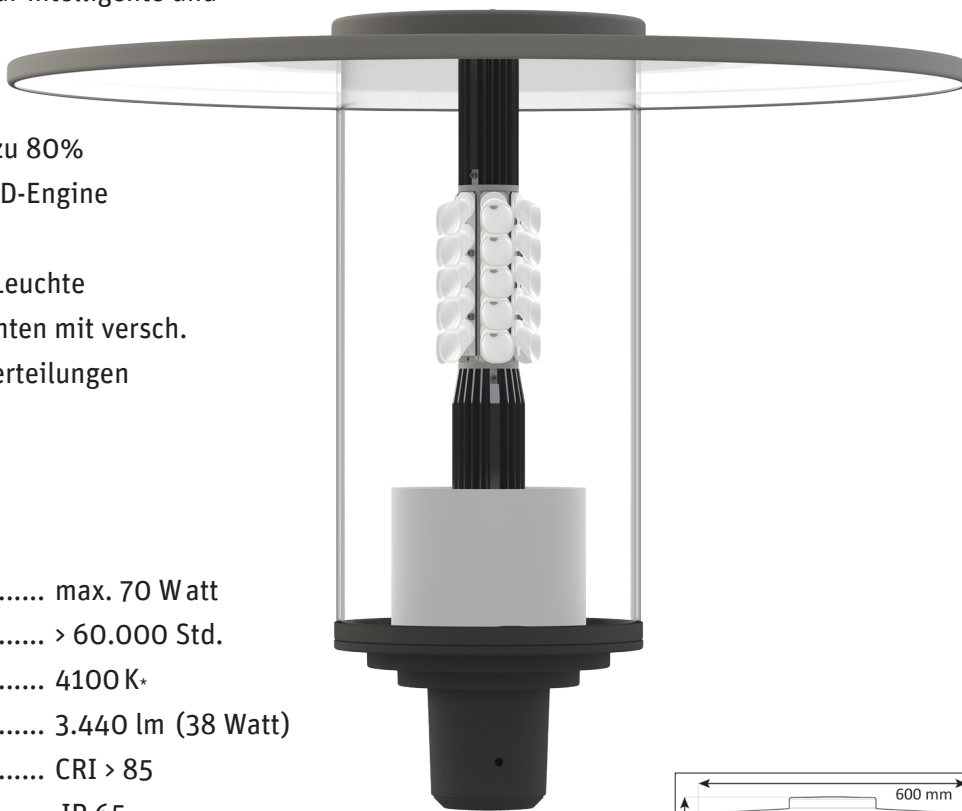
Die BeeLED 640 aus der NewNight® Serie von BRAUN ist die innovative Lösung für intelligente und moderne Beleuchtung.

- Energieeinsparung bis zu 80%
 - Wartungsfreiheit der LED-Engine
- optionale Ausstattung:
- Dimmen der gesamten Leuchte
 - Dimmen von Teilsegmenten mit versch. asymmetrischen Lichtverteilungen

TECHNISCHEN DATEN

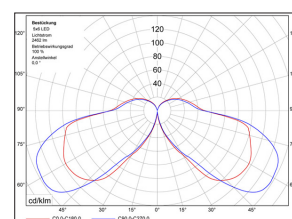
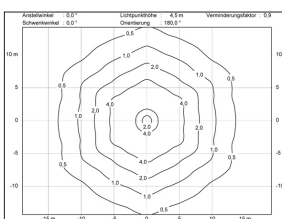
Systemleistung	max. 70 Watt
LED-Lebensdauer	> 60.000 Std.
LED-Farbtemperatur	4100 K*
Lichtstrom	3.440 lm (38 Watt)
Farbwiedergabe	CRI > 85
IP Schutzart	IP 65
Einsatzbereich	- 40° bis +55° C
Masthöhen	4 bis 6 m
Garantie	5 Jahre

*Farbtemperaturen frei wählbar



Spezialreflektoren für homogene Ausleuchtung

Die gezielte Lichtverteilung des Reflektorsystems der BeeLED leitet das Licht auf den Gehweg- bzw. die Fahrbahn und verhindert Streulicht – diese Leuchte erfüllt die DARK-SKY-Richtlinien.



Die Firma Braun Lighting Solutions e. K. ist ein Teil der Exportinitiative 'Energie Effizienz - made in Germany' - initiiert vom Bundesministerium für Wirtschaft und Technologie. Aufgrund der komplexen Kombinationsmöglichkeiten unterschiedlicher Netzteile und LED-Modulen stellen die angegebenen typischen Werte der technischen LED-Parameter sowie der Leistungssparparameter nur rein statistische Größen dar, die nicht notwendigerweise den tatsächlichen technischen Parametern jedes einzelnen Produkts, das vom typischen Wert abweichen kann, entsprechen. Die in diesem Dokument enthaltenen Informationen sowie Abbildungen sind nicht Bestandteil eines Angebots oder Vertrags. Die Produktparameter können sich aufgrund technischer Innovationen verändern und werden ohne gesonderte Benachrichtigung vorgenommen. Fertigung nach DIN EN-, VDE-Vorschriften, das Produkt entspricht den EMV-Vorschriften.